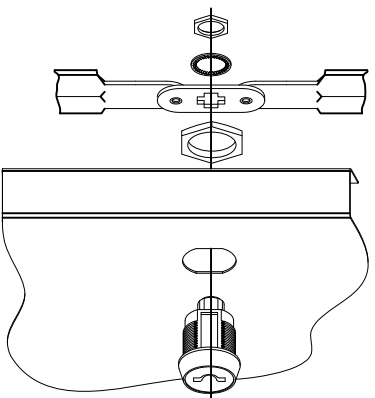
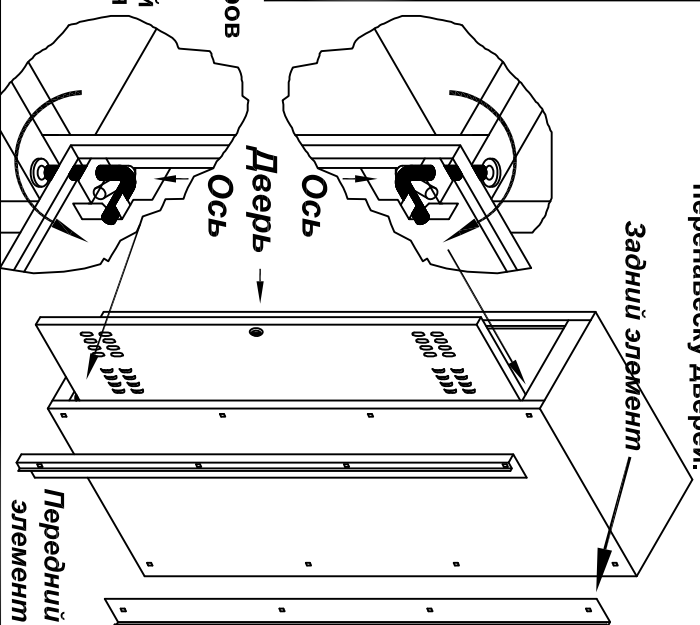


Перед установкой двери необходимо установить замок с ригельной парой при этом концы каждого ригеля должны проходить через прямоугольные отверстия направляющих уголков (через пластиковые прямоугольные втулки), расположенные в верхней и нижней части двери.



Дверь устанавливается при помощи осей и втулок
Конструкция локеров допускает перенавеску дверей.



4

Для сборки нескольких локеров в линию, целесообразно использовать приставные секции, в которых вместо одной из боковых стенок применяются передний и задний элементы (см. рис.)

5

Пояснения к инструкции.

1. Последовательность сборки указана порядковым номером в нижнем левом углу каждого изображения сборочной операции.
2. Перед установкой дверных осей, в отверстия устанавливаются пластмассовые втулки
3. Зацепы, расположенные на задней стенке и предназначенные для фиксации полок и разделителей должны быть ориентированы вверх.
4. Идущие в комплект самоклеющиеся амортизаторы рекомендуются наклеивать на ступеньку порога локера.
5. Собранные локеры разборке не подлежат.
6. Изготовитель оставляет за собой право вносить изменения в конструкцию изделия.

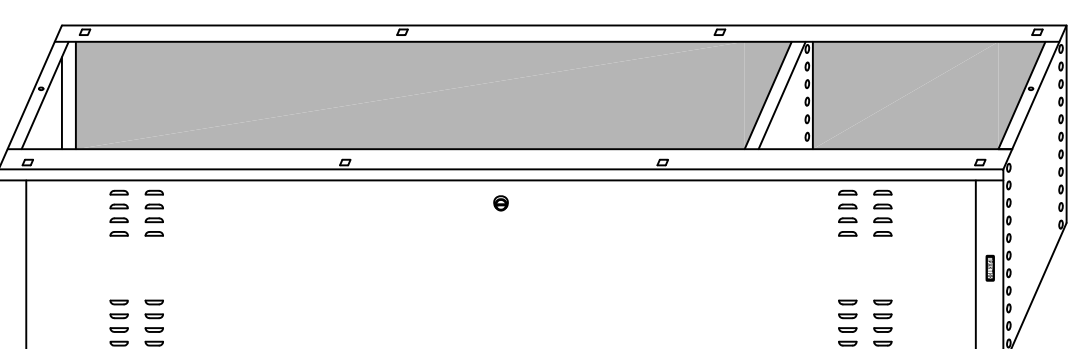
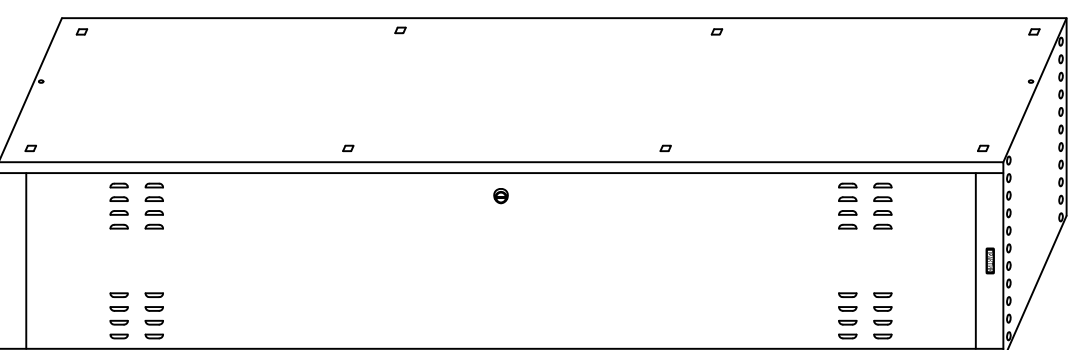
Рекомендации по эксплуатации шкафа для документов.

1. Установку локера следует производить на ровной горизонтальной поверхности.
2. Отверстия под установку втулок в крыше и пороге, в случае необходимости (не входят втулки), очистить от краски.

Инструкция по сборке шкафа индивидуального пользования AL-01 R, AL-001 R.

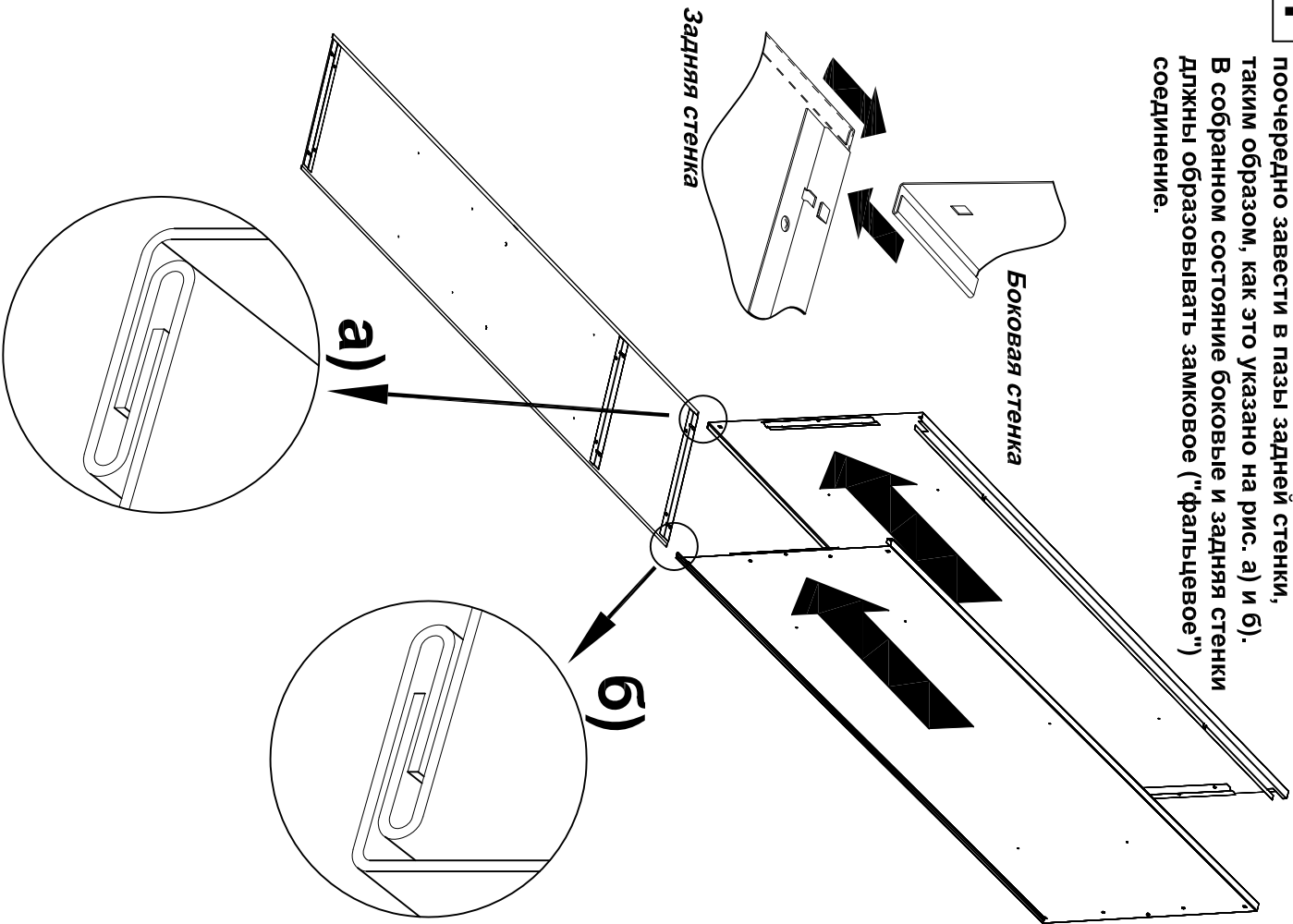
AL-01 R

AL-001 R



1 Для сборки корпуса локера боковые стенки необходимо поочередно завести в пазы задней стенки, таким образом, как это указано на рис. а) и б).

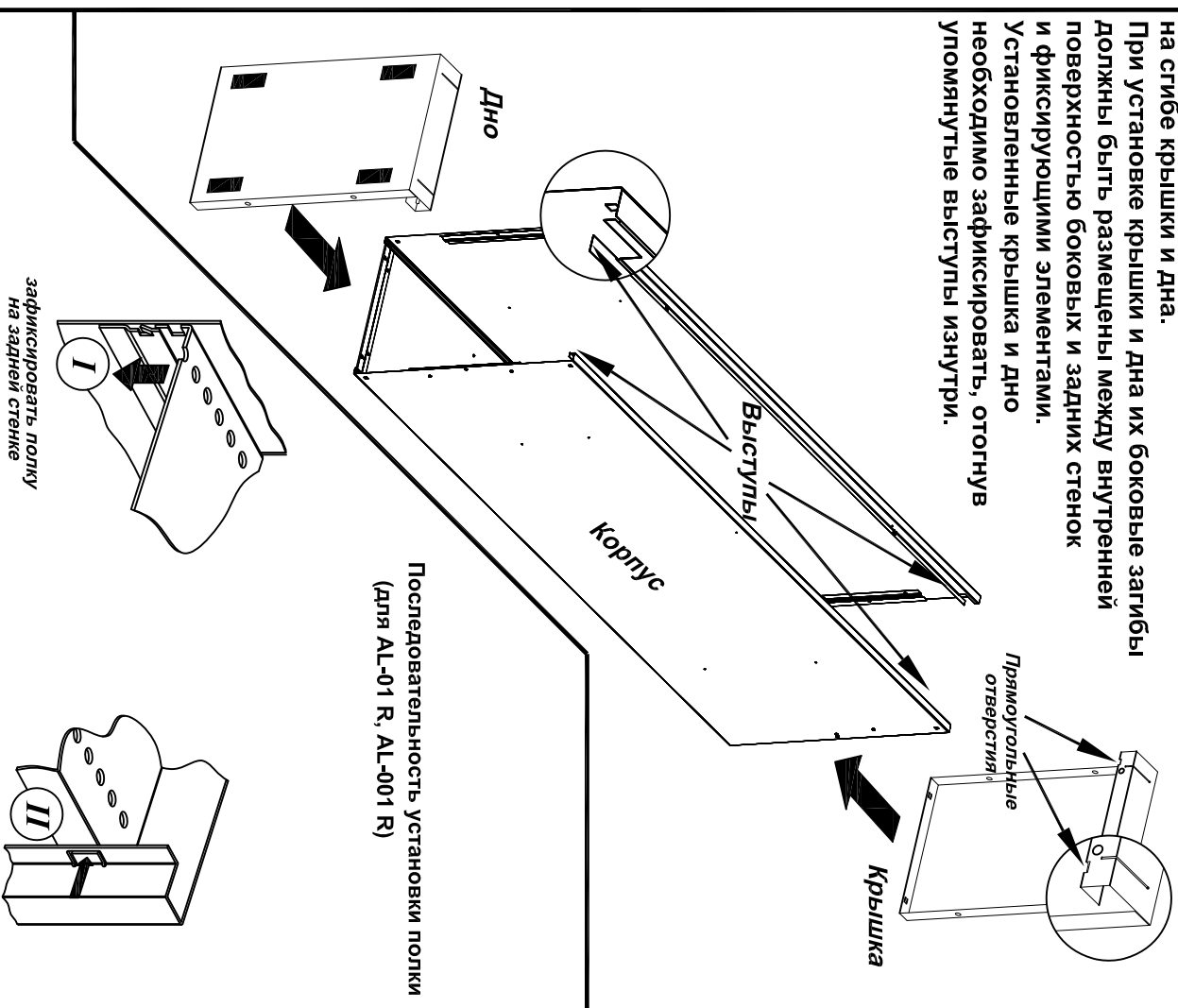
В собранном состоянии боковые и задняя стенки должны образовывать замковое ("фальцевое") соединение.



2 При установке дна и крышки на корпусе необходимо обеспечить совпадение выступов в углах боковых стенок с прямоугольными отверстиями выполненными на стипе крышки и дна.

При установке крышки и дна их боковые загибы должны быть размещены между внутренней поверхностью боковых и задних стенок и фиксирующими элементами.

Установленные крышка и дно необходимо зафиксировать, отогнув упомянутые выступы изнутри.



Последовательность установки полки (для AL-01 R, AL-001 R)

3

зафиксировать полку на задней стенке

вдавить выступ в боковины в квадратное отверстие полки