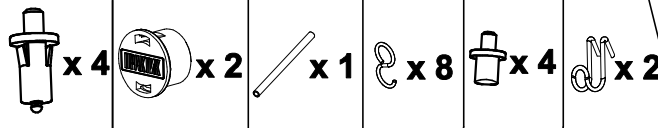
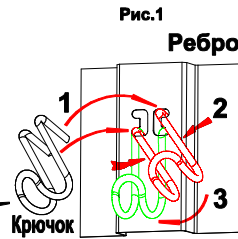
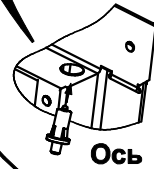
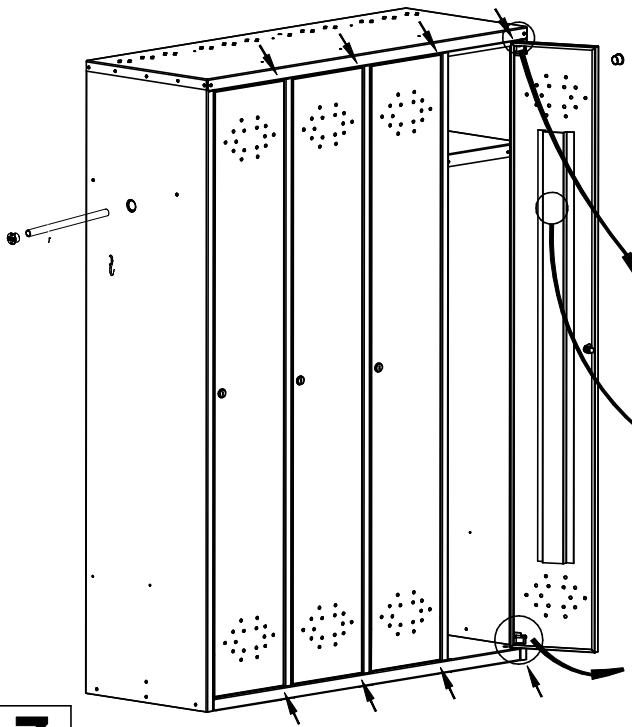


# Инструкция по сборке шкафа индивидуального пользования LE-41



**Порядок установки дверей:**  
 1. Вставить оси в отверстия до упора  
 - в нижнее отверстие обычную пластиковую ось  
 - в верхнее отверстие пластиковую ось с подпружиненным стальным стержнем  
 2. Одеть дверь на нижнюю ось.  
 3. Подвести верхний угол двери к оси, утопить шток оси и вставить дверь. Ось должна "отщелкнуться" в отверстие двери.

**Примечание.** Перед установкой двери убедитесь что шток оси свободно входит в отверстия, при необходимости ( не входит шток ) очистить отверстия от краски.  
**ВАЖНО!** При наличии вертикального люфта двери, необходимо устранить его, путем подкладывания регулировочной шайбы(входит в комплектацию) под ось.



**Порядок установки крючка для полотенца:**  
 1. Установить крючок прямыми концами в отверстие ребра по диагонали, согласно рис.1  
 2. Сжать крючок (см. рис.1)  
 3. Повернуть крючок вниз, так чтобы правый и левый загиб стали параллельны.

**7** При установке трубы, S-образные крючки одевать изнутри локера в каждую ячейку по 2 штуки.

**Пояснения к инструкции.**

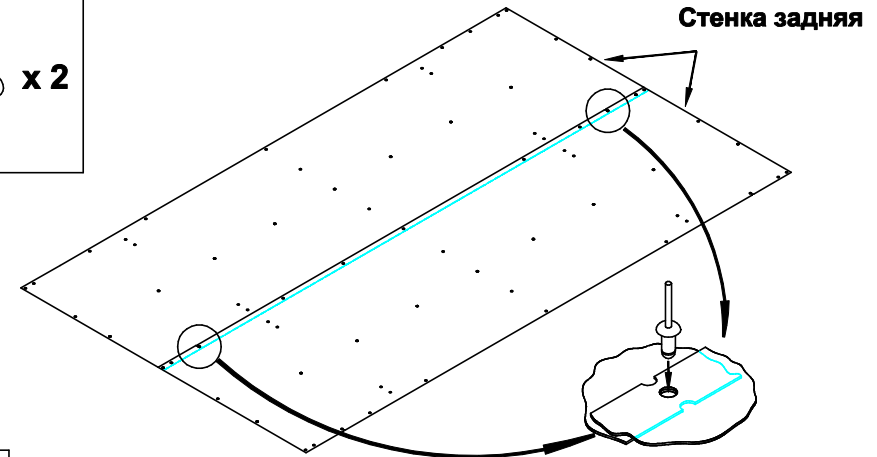
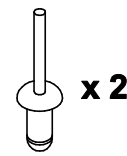
1. Последовательность сборки указана порядковым номером в нижнем левом углу каждого изображения сборочной операции.
2. Тип и количество крепежных изделий для основных сборочных операций указан в левом верхнем углу изображения.
3. При соединении между собой задних стенок (рис. 1) клепку производить в местах обозначенных полукруглыми пазами.
4. Перед установкой крыши (рис. 6 поз. 1, 2), необходимо проклепать локер по задней стенке в местах совпадения отверстий, за исключением отверстий в верхней части корпуса
5. При установке крыши необходимо добиться совпадения выступов А на крыше с соответствующими горизонтальными пазами на внешней стороне боковых стенок, а также совпадения выступов Б перегородки с соответствующими пазами на крыше, после чего выступы Б необходимо отогнуть аналогично тому, как это указано на рис. 3 (нижняя часть перегородки).

**Рекомендации по эксплуатации шкафа .**

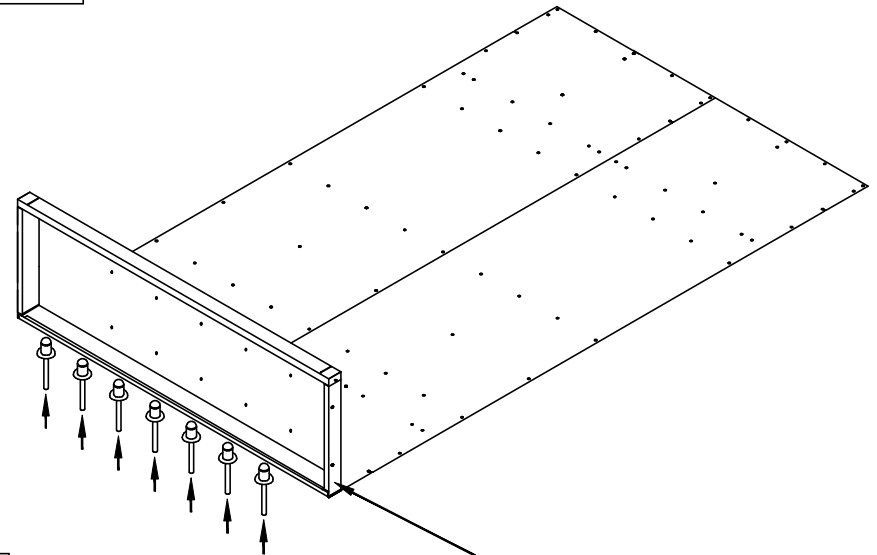
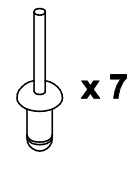
1. Установку локера следует производить на ровной горизонтальной поверхности.

**Примечания**

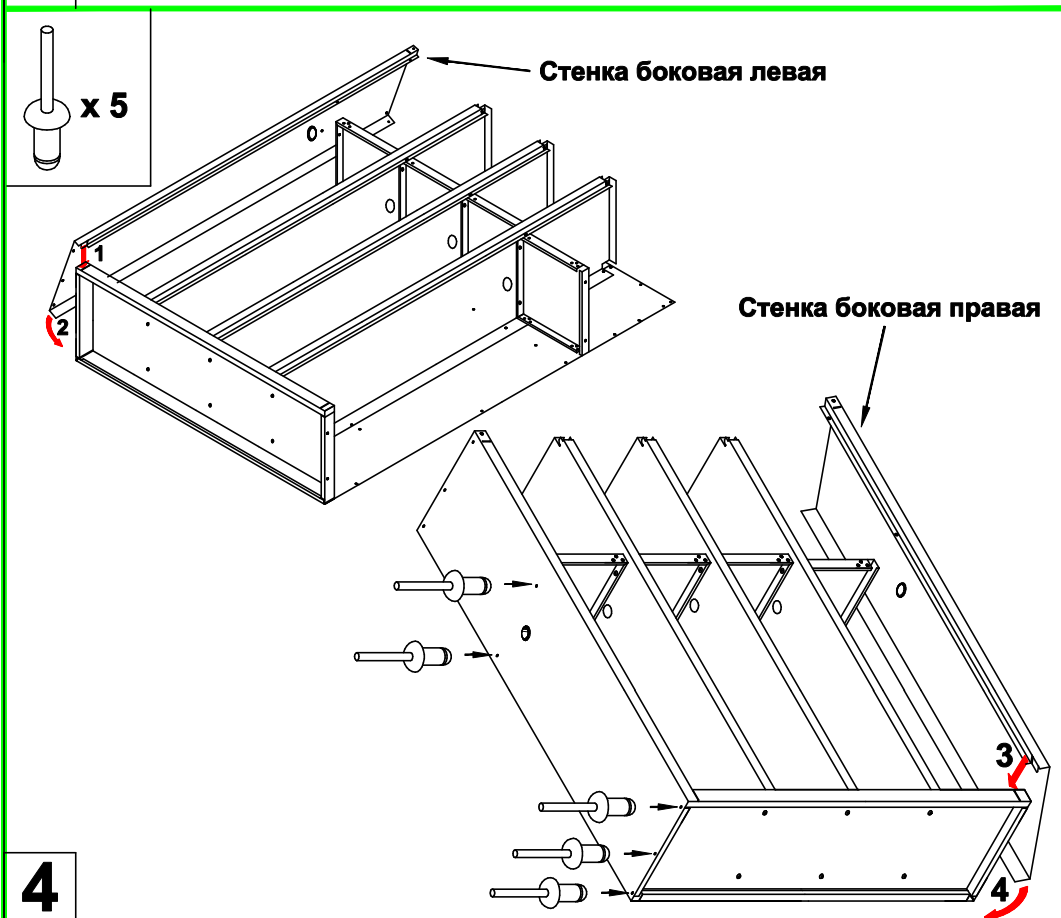
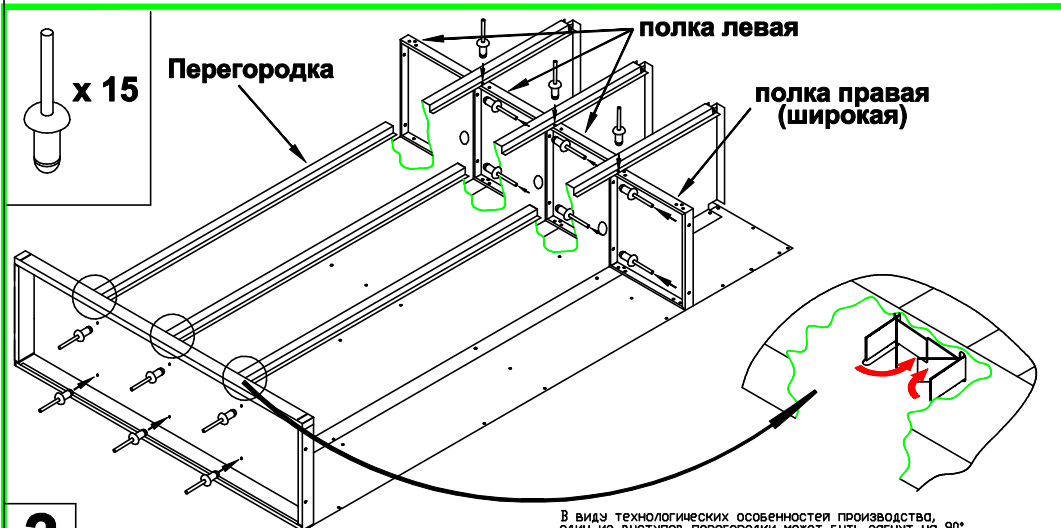
1. Отверстия под установку втулок в крыше и пороге, в случае необходимости (не входят втулки), очистить от краски.
2. Возможны конструктивные изменения, не учтенные в данной инструкции.



**1**



**2**



LE-41.

