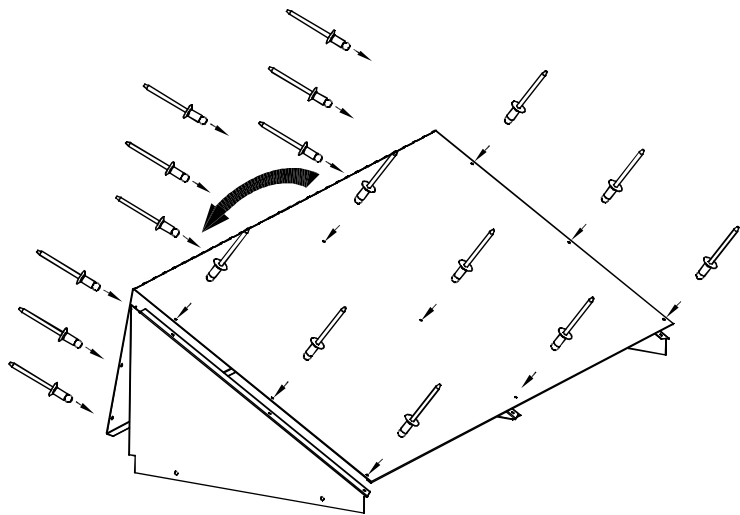
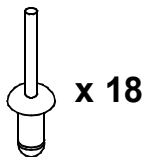
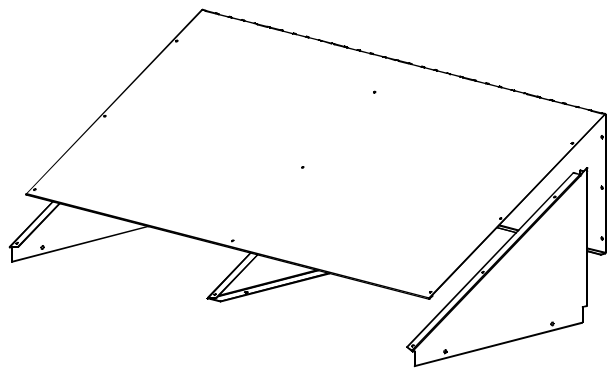
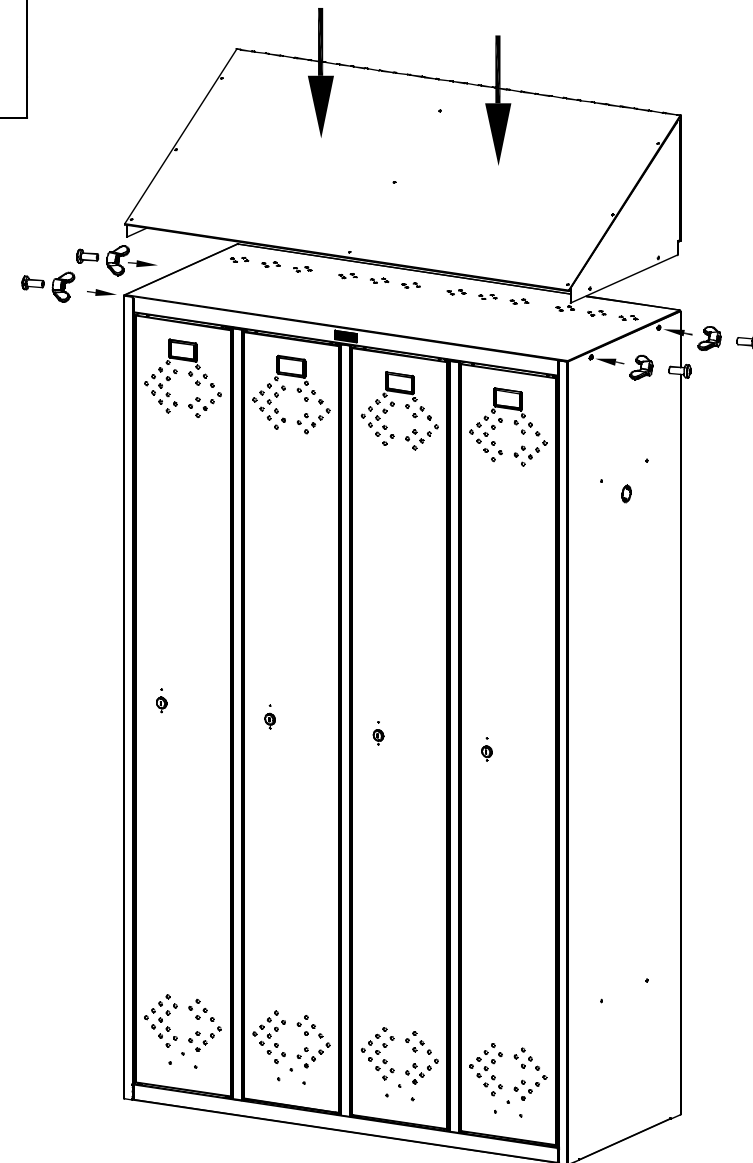
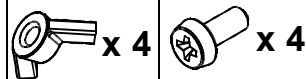


Дополнение к инструкции по сборке локеров LS-41  
(инструкция по сборке наклонной крыши)



Приклепать наклонные стенки и перегородку к крыше, согнув ее по перфорации.

1



1. Одеть наклонную крышу в сборе на шкаф, просунув наклонные стенки в щели между крышей и боковыми стенками шкафа.
2. После этого закрепить наклонную крышу на шкафу четырьмя винтами и гайками-барашками

2