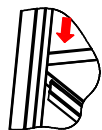
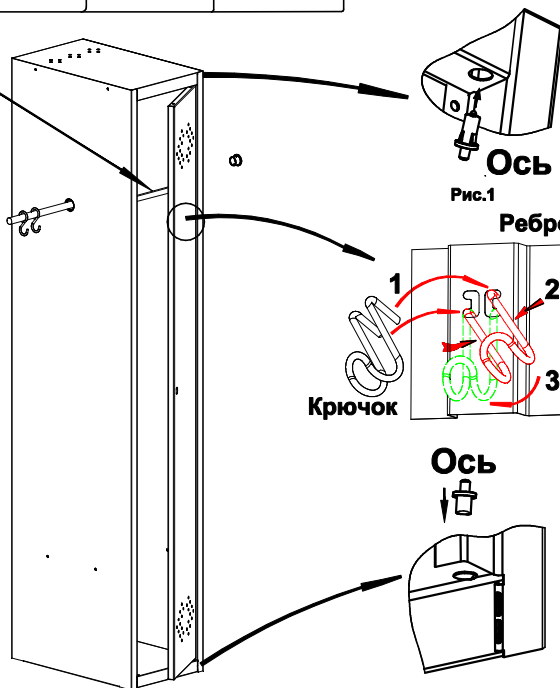


Полки установить в зацепы



Полка



**Порядок установки дверей:**

1. Вставить оси в отверстия в дне и крыше до упора:
  - в нижнее отверстие обычную пластиковую ось;
  - в верхнее отверстие пластиковую с подпружиненным металлическим стержнем;
2. Одеть дверь на нижнюю ось.
3. Подвести верхний угол двери к верхней оси, утопить подпружиненный шток оси и вставить дверь. Ось должна "отщелкнуться" в отверстии двери.

**Примечание.** Перед установкой двери убедитесь что шток оси свободно входит в отверстия, при необходимости ( не входит шток ) очистить отверстия от краски.

**Важно!** При наличии вертикального люфта двери, необходимо устранить его, путем подкладки регулировочной шайбы (входит в комплектацию) под ось

**Порядок установки крючка для полотенца:**

1. Установить крючок прямыми концами в отверстие ребра по диагонали, согласно рис.1
2. Сжать крючок (см. рис.1)
3. Повернуть крючок вниз, так чтобы правый и левый загиб стали параллельны

**5** При установке трубы, S-образные крючки одевать изнутри локера.

**Пояснения к инструкции.**

1. Последовательность сборки указана порядковым номером в нижнем левом углу каждого изображения сборочной операции.
2. Тип и количество крепежных изделий и комплектующих для основных сборочных операций указан в левом верхнем углу изображения.

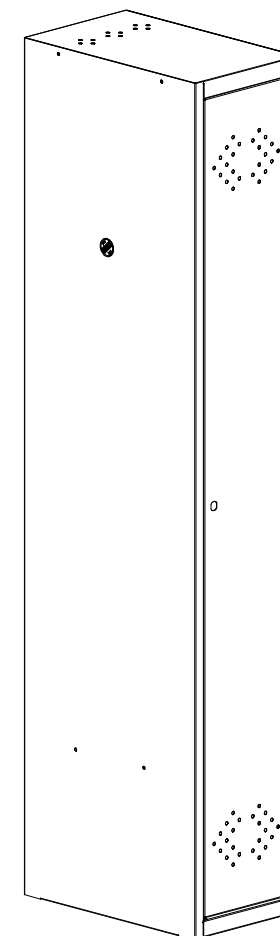
**Рекомендации по эксплуатации шкафа.**

1. Установку локера следует производить на ровной горизонтальной поверхности.

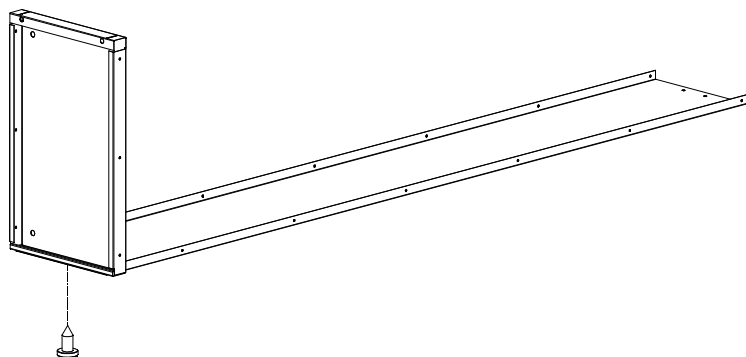
**Примечания**

1. Возможны конструктивные изменения, не учтенные в данной инструкции.

## Инструкция по сборке шкафа индивидуального пользования LS-11.

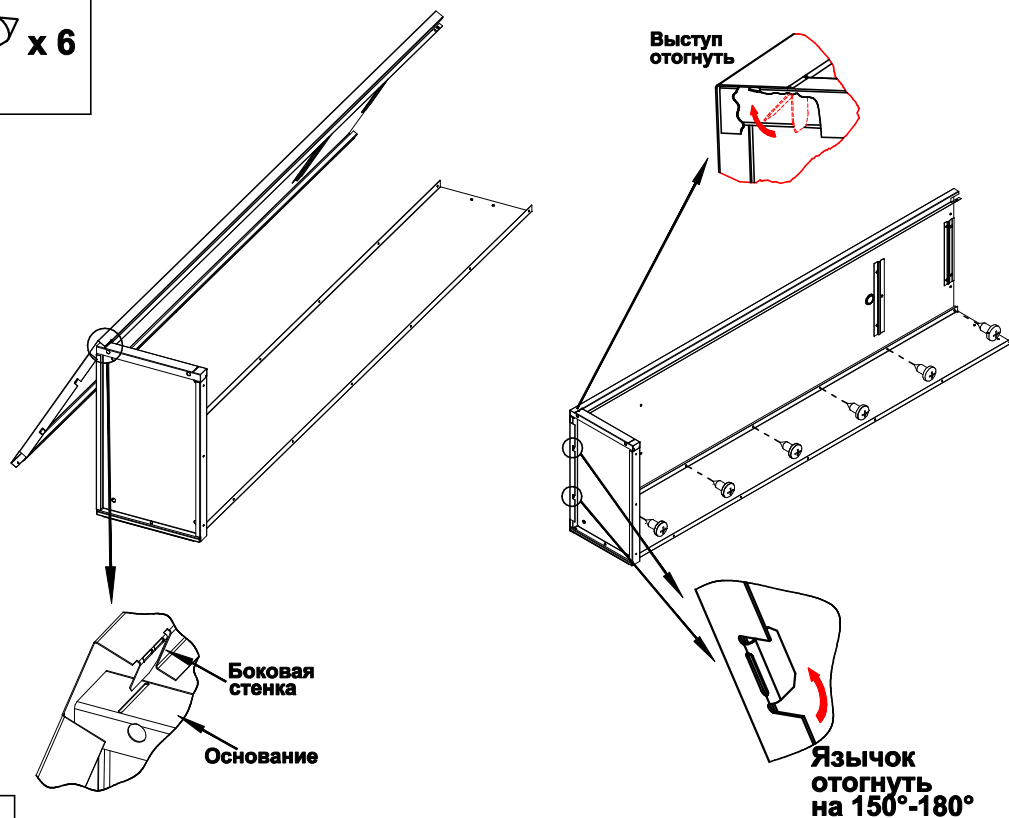


x 1



1

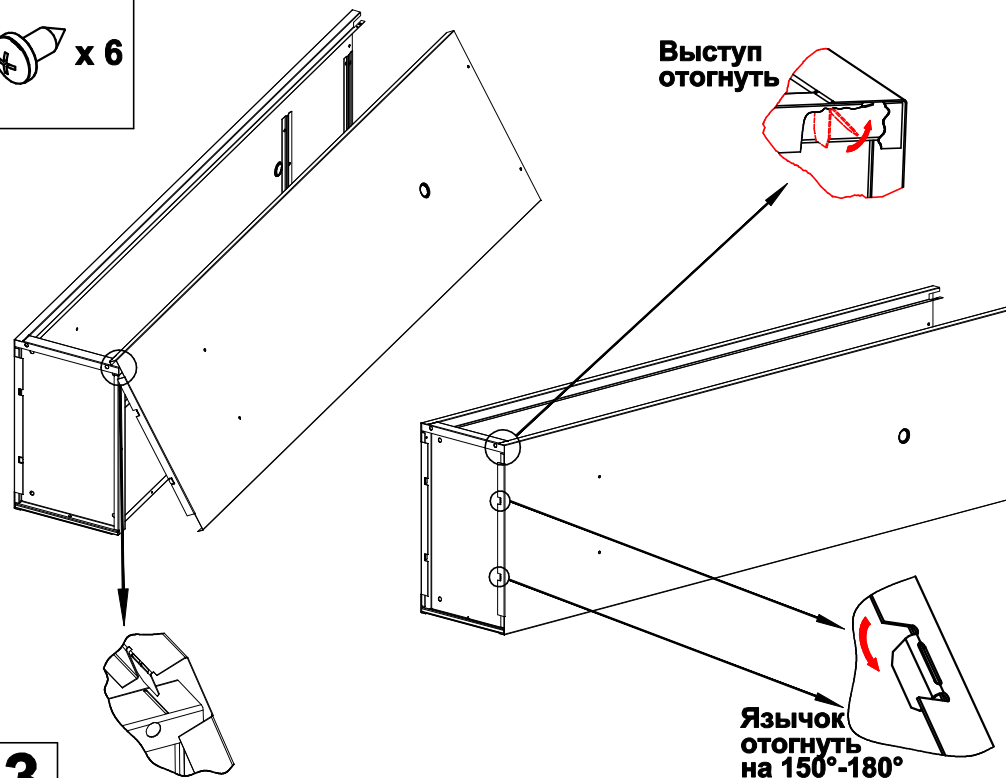
x 6



2

LS-11.

x 6



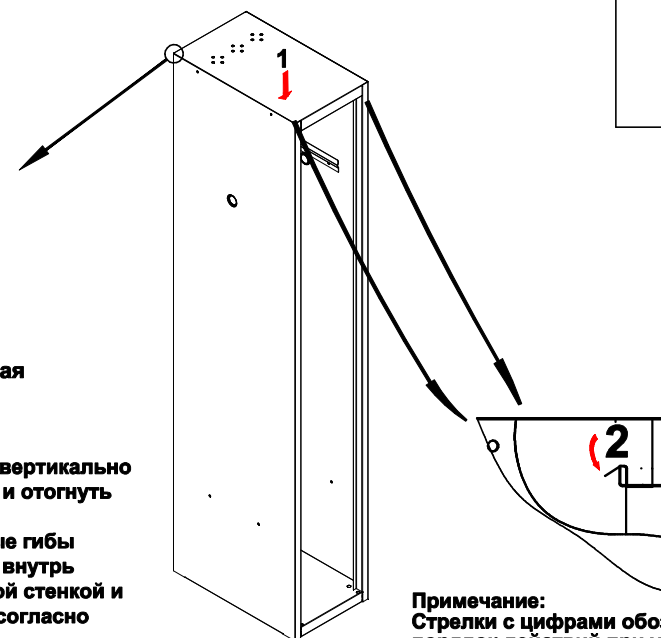
3

Вид сзади шкафа



1. Установить локер вертикально  
 . Установить крышу, и отогнуть язычки.  
 Примечание: Боковые гибы крыши вставляются внутрь шкафа между боковой стенкой и ребром. Задний гиб согласно вырубке.

4



Примечание: Стрелки с цифрами обозначают порядок действий при установке