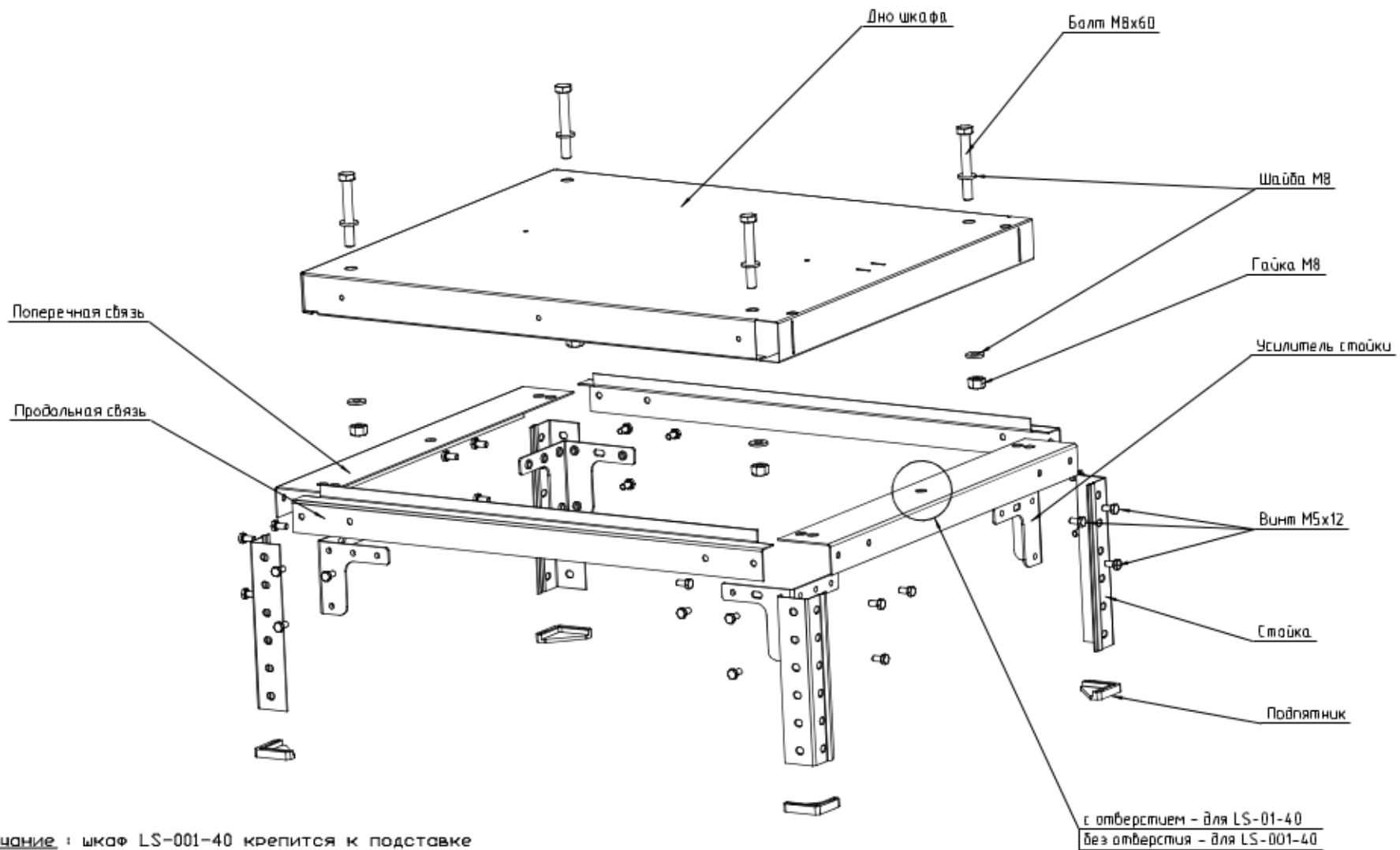


# Схема сборки подставок LS-1-40 и LS-2-40



**Примечание:** шкаф LS-001-40 крепится к подставке двумя болтами М8х60, а шкаф LS-01-40 - четырьмя