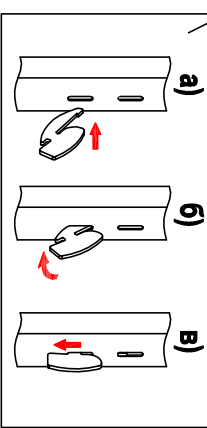
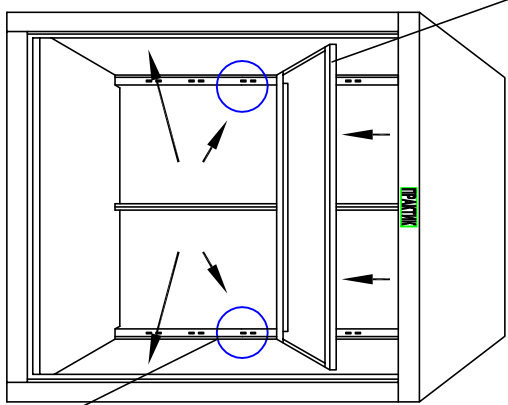




Х 4

Полка



8

Пояснения к инструкции

1. Последовательность сборки указана порядковыми номером в нижнем левом углу каждого изображения сборочной операции.
2. Тип и количество крепежных изделий для сборочной операции указан в левом верхнем углу ее изображения.

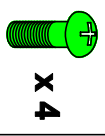
Рекомендации по эксплуатации тамбурного шкафа для документов

1. Установку шкафа следует производить на ровной горизонтальной поверхности.
2. Загрузку шкафа (документами и т.п.) следует начинать с нижней части шкафа.
3. Рекомендуется распределить груз по поверхности полок шкафа по возможности равномерно для равномерной загрузки крепежных элементов.
4. Избегайте попадания в направляющие каналы посторонних предметов.
5. Рекомендуется смазывать каждые 6 месяцев направляющие профили аэрозольной силиконовой смазкой.

Примечания

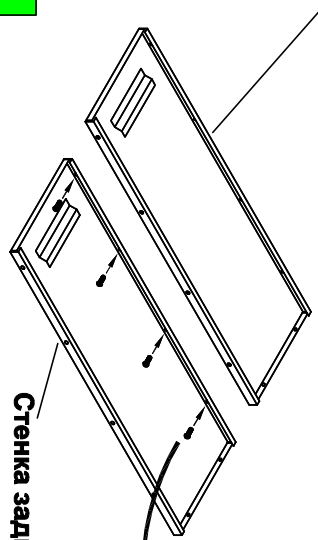
1. Возможны конструктивные изменения, не учтенные в данной инструкции.

Инструкция по сборке шкафа для документов



Х 4

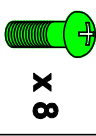
Стенка задняя левая



Стенка задняя правая

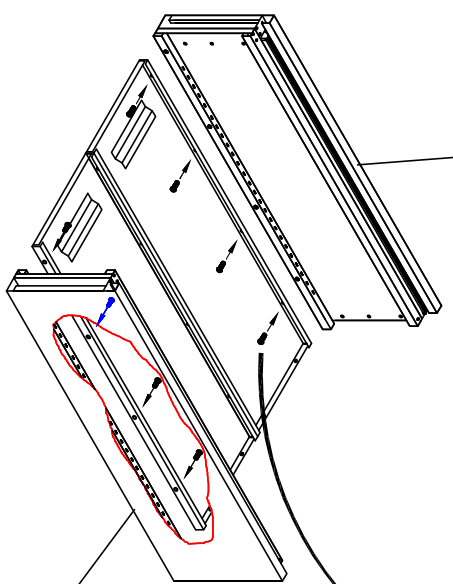
ВИНТ

1



Х 8

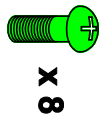
Стенка боковая левая



Стенка боковая правая

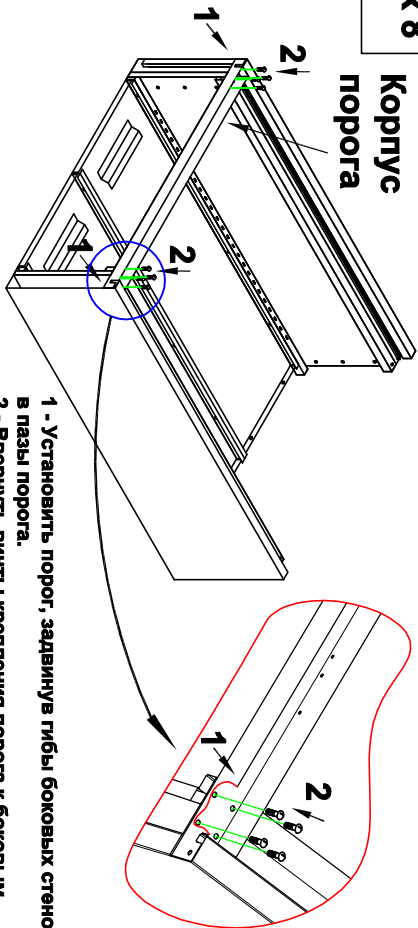
ВИНТ

2



x 8

Корпус порога



- 1 - Установить порог, задвинув глыбы боковых стенок в пазы порога.
- 2 - Вернуть винты крепления порога к боковым стенкам.

3

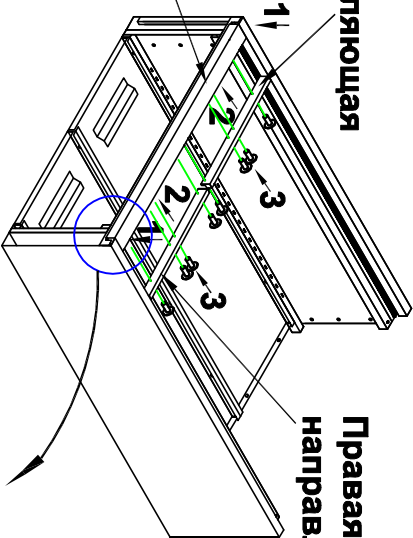


x 8

Левая направляющая

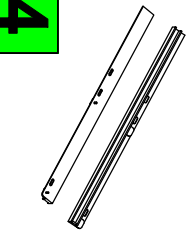
Правая направляющая

Крышка порога



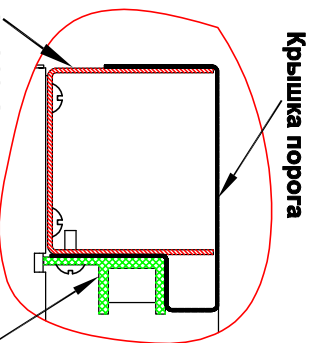
Левая направляющая

Правая направляющая



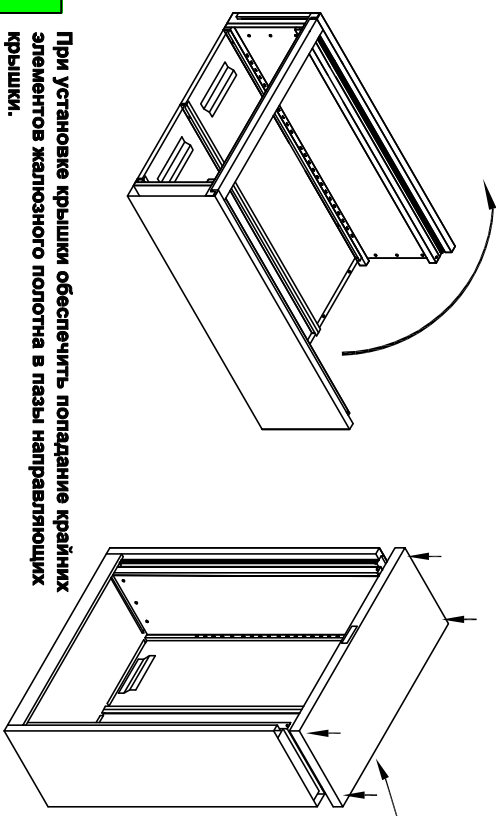
Корпус порога

Направляющая



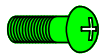
4

Крышка



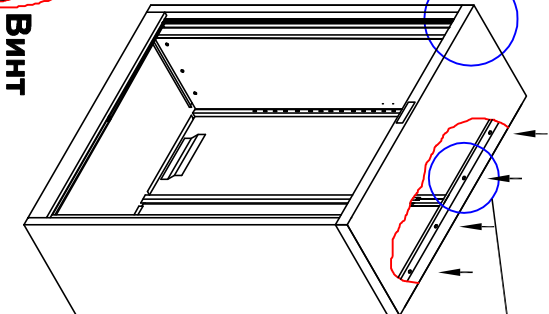
При установке крышки обеспечить попадание крайних элементов жалюзнного полотна в пазы направляющих крышки.

5

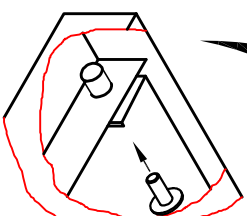


x 6

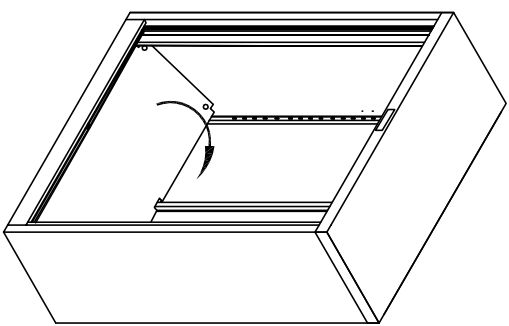
Винт



Винт



6



7