

ПРОМЕТ

# ЗАМОК ЭЛЕКТРОННЫЙ СЕЙФОВЫЙ PS600/E36

## КРАТКОЕ РУКОВОДСТВО

### 1 Основные компоненты

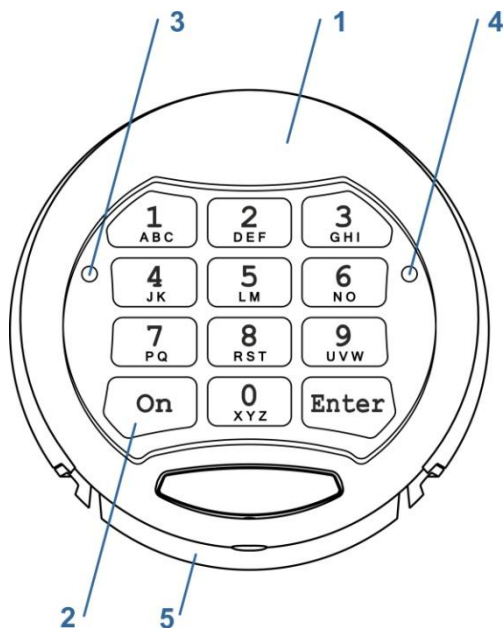


Рис. 1.1

- 1 – Корпус клавиатуры
- 2 – Клавиатура замка
- 3 – Световой индикатор Зеленый [G]
- 4 – Световой индикатор Красный [R]
- 5 – Батарейный бокс

### 2 Определения

#### 2.1 Мастер код [PIN1]

Произвольная последовательность цифр минимум 6, максимум 8 знаков. Предназначен для управления настройками и для открытия замка.

**!** *Перед началом эксплуатации замка замените заводское значение Мастер кода (см. п.п.4.1). Предпримите все необходимые меры для надёжного сохранения нового Мастер кода втайне от посторонних лиц.*

**✓** *Заводское значение Мастер кода:*  
1-2-3-4-5-6

#### 2.2 Код пользователя [PIN2]

Произвольная последовательность цифр минимум 6, максимум 8 знаков. Используется по необходимости, предназначен для открытия замка вторым пользователем с ограниченным правом на изменение Мастер кода и прочих настроек.

**✓** *При поставке с завода код пользователя в памяти замка отсутствует. Для его программирования см. п.п.4.2.*

#### 2.3 Сигналы звуковые, световые

[G]<sup>1</sup> Одиночный короткий звуковой сигнал и одна вспышка зеленого индикатора (3) является подтверждением нажатия кнопки клавиатуры.

[G]<sup>2</sup> Двойной короткий звуковой сигнал и двойная вспышка зеленого индикатора (3) является подтверждением успешно выполненного действия.

[R]<sup>--</sup> Один продолжительный звуковой сигнал с одновременным свечением красного индикатора (4) является сообщением об ошибочных действиях пользователя.

[R]<sup>5</sup> Серия из пяти коротких звуковых сигналов и вспышек красного цвета (4) является

сообщением о разряженной батарее питания замка. Батарее питания в таком случае необходимо заменить. Инструкции по замене см. п.п.5.1

### 3 Основные функции

#### 3.1 Открыть замок

Нажмите на клавиатуре (1) следующее:

##### 3.1.1 Открыть новый замок

[ON] [1] [2] [3] [4] [5] [6] [Enter]

##### 3.1.2 Открыть Мастер кодом

[ON] [PIN1] [Enter]

##### 3.1.3 Открыть Кодом пользователя

[ON] [PIN2] [Enter]

##### 3.1.4 Открыть двойным кодом (Dual Code)

[ON] [PIN1] [Enter]

[PIN2] [Enter] – в течение 1 минуты

**!** *После успешного ввода мастер кода [PIN1][Enter], для ввода кода пользователя [PIN2][Enter] отводится 1 минута, которая отображается сигналом [G]<sup>1</sup> (см. п.2.3) каждые 5 секунд.*

Если набранный код верный, то замок откроется, загорится зеленый индикатор и в течение пяти секунд можно открыть дверь, повернув рукоятку двери по часовой стрелке.

**!** *После третьей подряд попытки открыть замок недействующим кодом, следующая возможность ввода кода будет заблокирована на 5 минут. Блокированное состояние отображается периодическими вспышками красного индикатора.*

### 3.2 Закрывать замок

Закройте дверь и поверните рукоятку двери против часовой стрелки до упора.

## 4 Сервисные функции

**!** В виду возможной непреднамеренной блокировки замка в результате неправильных действий, сервисные функции рекомендуется выполнять с открытой дверью сейфа.

**!** Сервисные функции недоступны, если заряд батареи питания замка на исходе, о чем сообщает сигнал см. п.п.2.3, [◀R]⁵.

### 4.1 Изменить Мастер код [PIN1]

[ON] [Enter] [1] [Enter] [PIN1] [Enter]  
[новый PIN1] [Enter] [повторно новый PIN1] [Enter]

Проверить новый Мастер код:

[ON] [новый PIN1] [Enter]

### 4.2 Изменить код пользователя [PIN2], используя Мастер код [PIN1]

**!** Перед изменением кода пользователя [PIN2] заводское значение Мастер кода [PIN1] должно быть изменено (см. п.4.1).

[ON] [Enter] [2] [Enter] [PIN1] [Enter]  
[новый PIN2] [Enter] [повторно новый PIN2] [Enter]

Проверить новый код пользователя:

[ON] [новый PIN2] [Enter]

### 4.3 Изменить код пользователя [PIN2] без Мастер кода

[ON] [Enter] [3] [Enter] [PIN2] [Enter]

[новый PIN2] [Enter] [повторно новый PIN2] [Enter]

Проверить новый код пользователя:

[ON] [новый PIN2] [Enter]

### 4.4 Удалить код пользователя

[ON] [Enter] [0] [Enter] [PIN1] [Enter]

### 4.5 Включение функции Dual Code

**!** Перед включением функции убедитесь, что назначен код пользователя [PIN2] см. п.4.2.

[ON] [Enter] [7] [Enter] [PIN1] [Enter]

### 4.6 Выключение функции Dual Code

[ON] [Enter] [8] [Enter] [PIN1] [Enter]

## 5 Обслуживание

### 5.1 Замена батареи питания

- Выдвижной батарейный отсек (5) находится в нижней части корпуса клавиатуры.
- Выкрутите винт блокирующий батарейный бокс (Рис. 5.1).
- Сожмите фиксаторы батарейного бокса и выдвиньте его вниз (Рис.5.1).

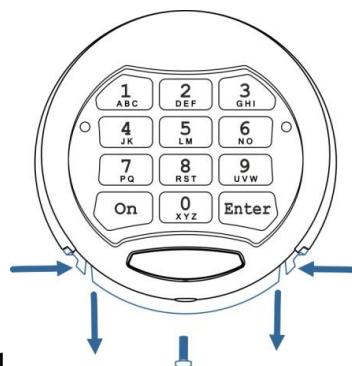


Рис. 5.1

- Отсоедините батарею от контактной колодки, сместив ее вправо, как показано на (Рис.5.2).

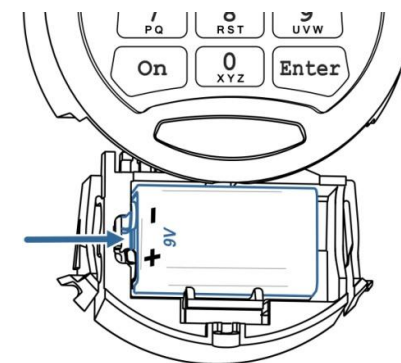


Рис. 5.2

- Извлеките батарею питания и замените ее на новую (9V, тип 6LF22 «Крона»).
- Установите выдвинутый бокс и винт в обратном порядке на прежние места.