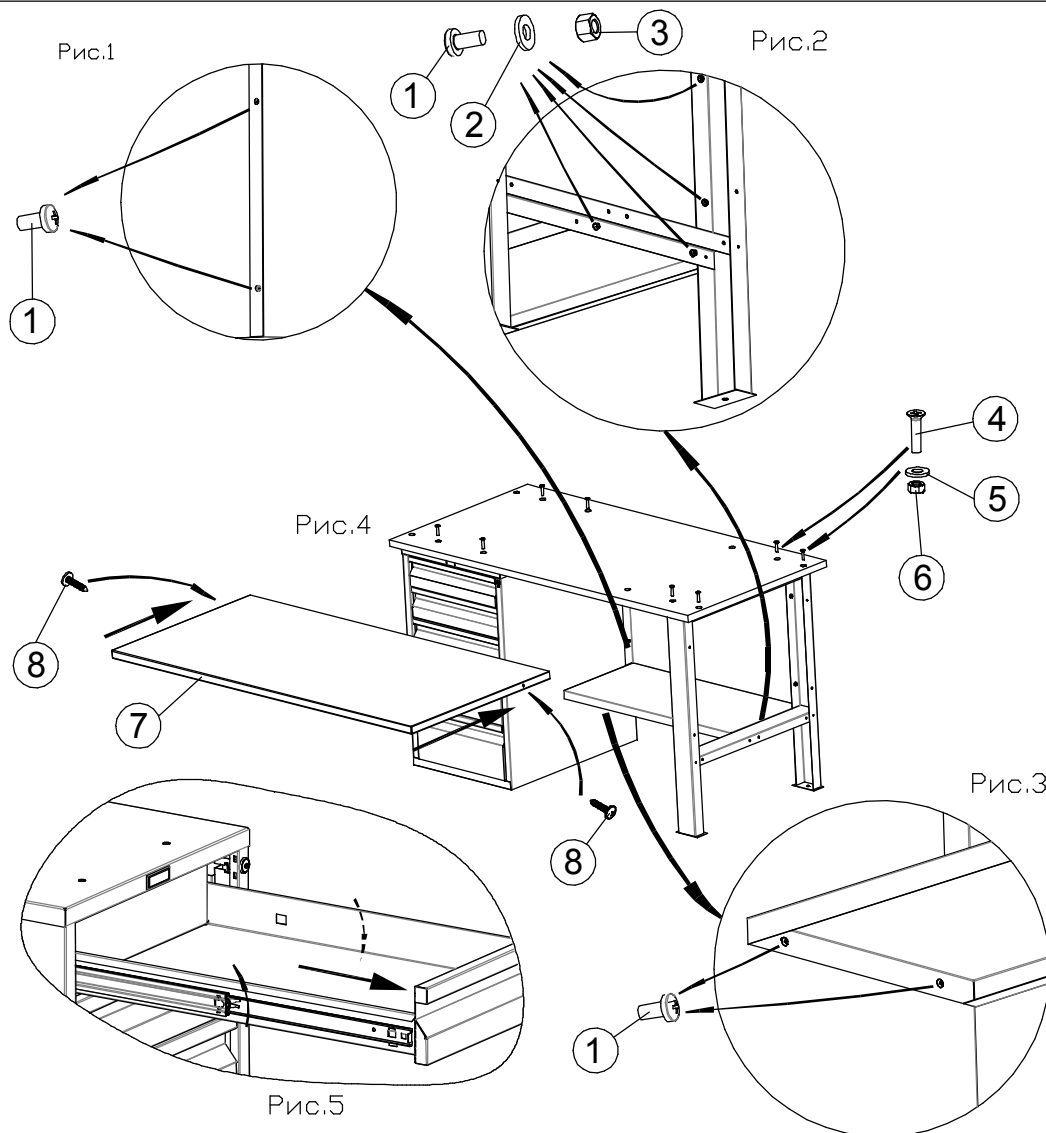
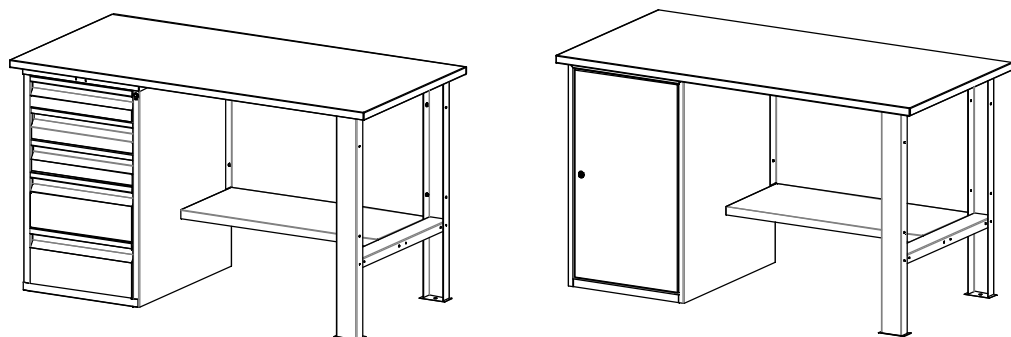


Руководство по сборке верстака серии W

Порядок сборки верстака.

1. Заднюю стенку соединить 2-мя винтами М5 с тумбой (Рис 1)
2. С другой стороны присоединить к задней стенке верстачную опору (или вторую тумбу в случае двухтумбового верстака) при помощи 2-х винтов, гаек и шайб М5. (Рис 2)
3. К полученной конструкции, присоединить при помощи 4-х винтов, гаек и шайб М5 полку верстачную. (Рис 2,3)
4. Устанавливаем столешницу:
 - снять накладку из оцинкованной стали со столешницы.
 - положить столешницу на готовую конструкцию, совместив отверстия под крепеж на столешнице и тумбе.
 - закрепить столешницу при помощи 8 винтов, гаек и шайб М8 на опоре и тумбе. (Рис 4)
 Для крепления к тумбе WD-5 необходимо снять с направляющих верхний ящик.
 Для этого надо полностью выдвинуть ящик и нажать на стопорные язычки: на левой направляющей – вверх, а направо – вниз, и вытянуть ящик "на себя" (Рис5)
 - задвинуть спереди на столешницу накладку из оцинкованной стали. (Рис 4)
 - закрепить накладку с боков саморезами 4,2x19 в местах расположения отверстий (Рис 4)
5. В случае крепления к столешнице защитного экрана (поставляется отдельно), перед установкой, его необходимо собрать вместе с опорами экрана, винтами и гайками М5. Затем в столешнице необходимо просверлить 4 отверстия диаметром 4мм в местах расположения отверстий на опорах экрана и закрепить экран саморезами. (Рис 6)



Обозначения:

- 1 - Винт М5х12
- 2 - Шайба М5
- 3 - Гайка М5
- 4 - Винт М8
- 5 - Шайба М8
- 6 - Гайка М8
- 7 - Оцинкованная накладка
- 8 - Саморез 4,2x19
- 9 - Саморез 4,8x19

