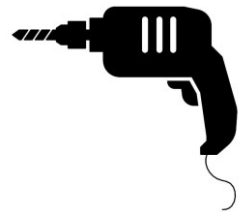
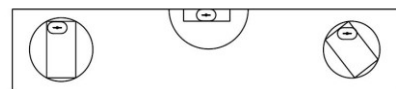
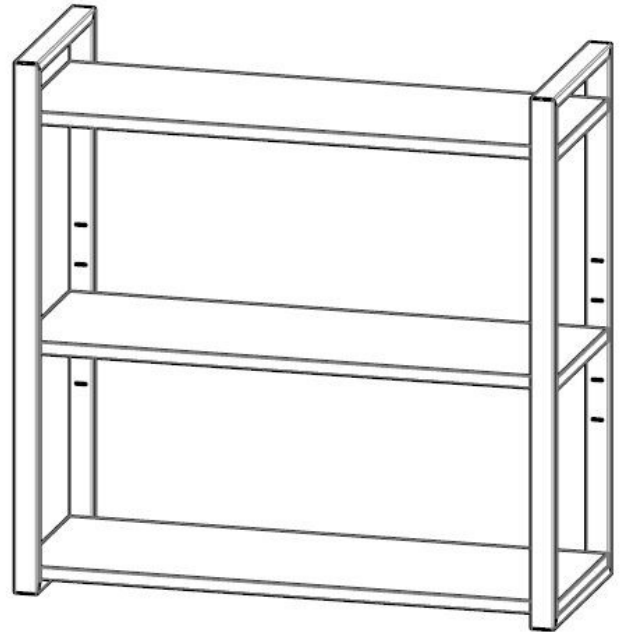
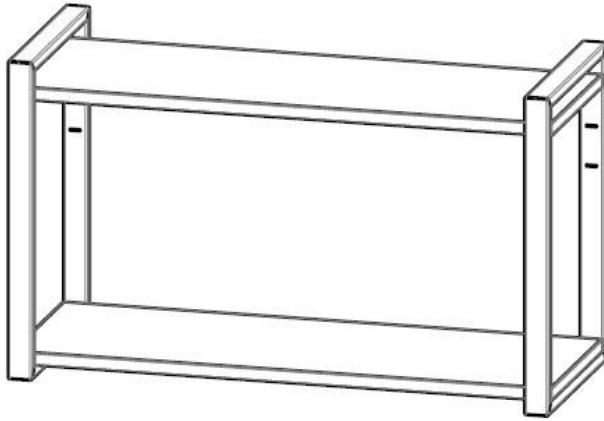


Полки Home



Благодарим Вас за приобретение продукции нашего предприятия!
ПАСПОРТ ИЗДЕЛИЯ

Ред.1 от 27.07.23

1. ОСНОВНЫЕ СВЕДЕНИЯ

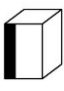


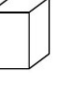
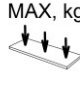

Полка предназначена для установки на стену и хранения на ней бытовых предметов в закрытых отапливаемых помещениях.

2. КОМПЛЕКТ ПОСТАВКИ

В комплект поставки входят: упаковка, ведомость комплектации; детали, сборочные единицы и фурнитура в соответствии с ведомостью комплектации; паспорт (руководство по эксплуатации и инструкция по сборке).

3. ТЕХНИЧЕСКИЕ ХАРАКТЕРИСТИКИ

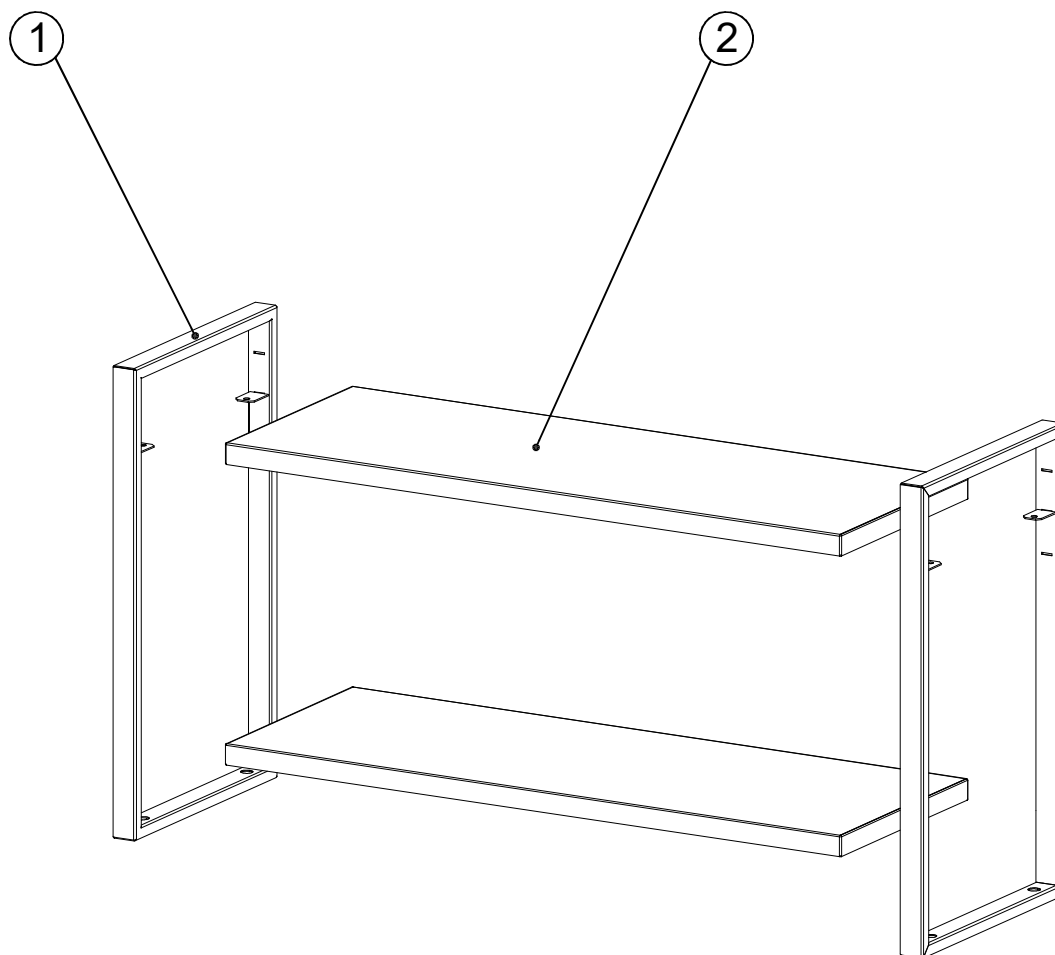
Таблица 1 - Массогабаритные характеристики полок

Модель	 mm ¹	 mm ¹	 mm ¹	 kg ²	Место установки	 MAX, kg	 MAX, kg
	Полка Неме-2	400	680	275		5,8	Стена
Полка Неме-3	668	680	275	8,5	Стена	60	

1 – Отклонение габаритных размеров мм

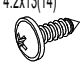
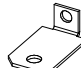


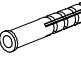
2 – Отклонение по массе ±10%

4. ИНСТРУКЦИЯ ПО СБОРКЕ

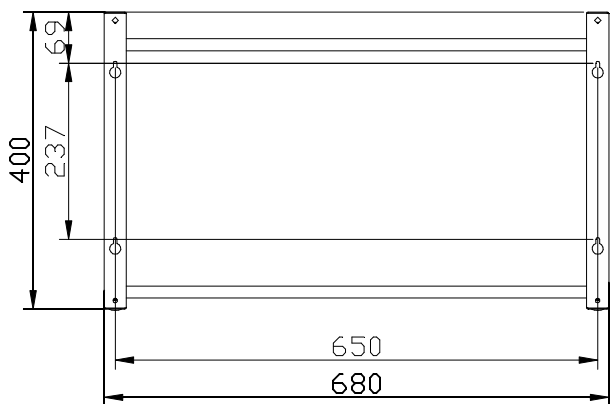


Ведомость деталей (настенные)

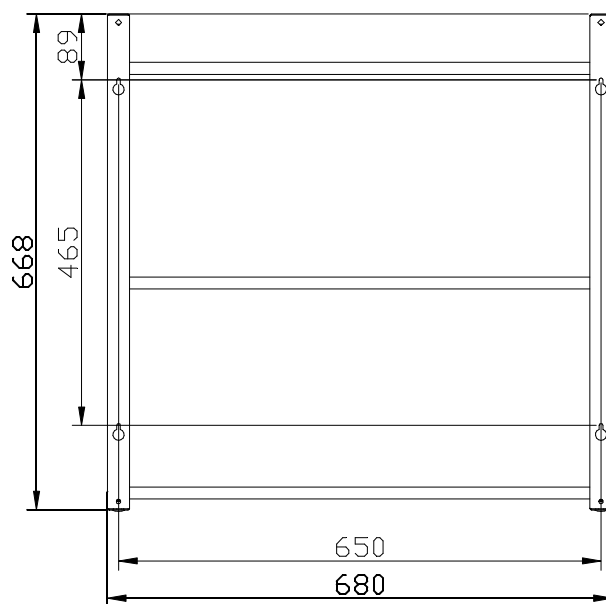
№	Наименование	Кол-во, шт	
		Home-2	Home-3
1	Рама боковая	2 (400x275)	2 (668x275)
2	Полка 680x242	2	3
4	Фурнитура (комплект)	1	1

 4.2x13(14)	8x	12x
	4x	8x
	4x	4x
 4.2x32	4x	4x
 6x40	4x	4x

4



Полка Home-2



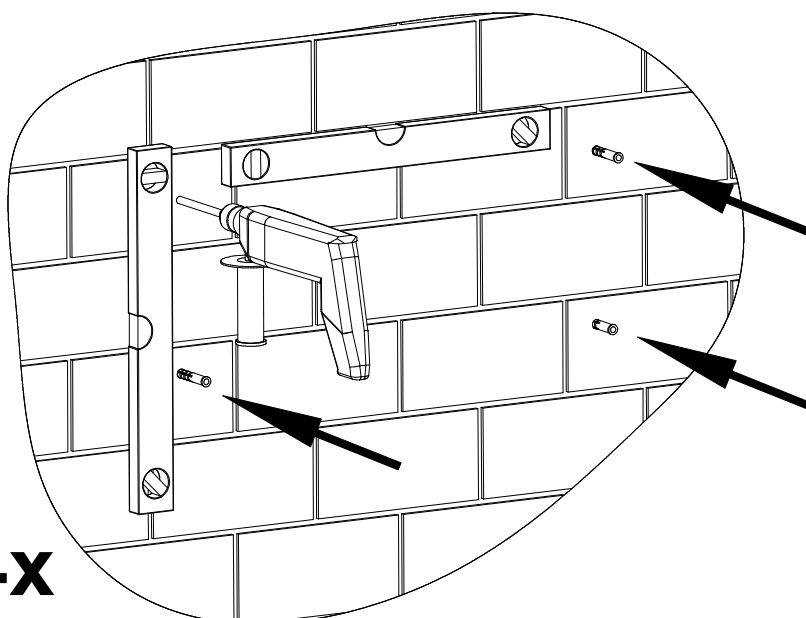
Полка Home-3

1



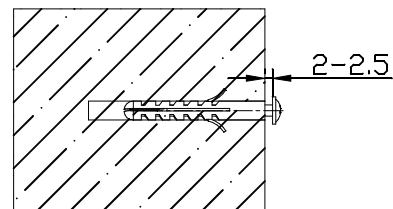
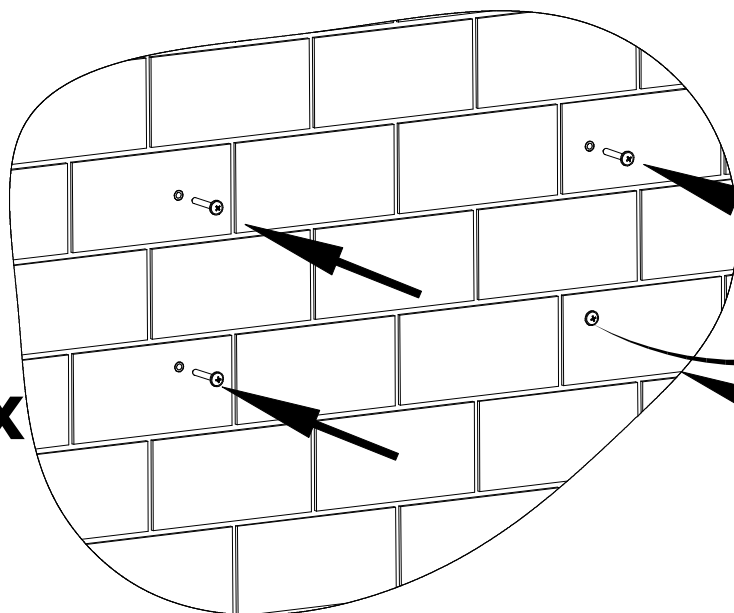
**См. п.5
особенности
эксплуатации**

4x



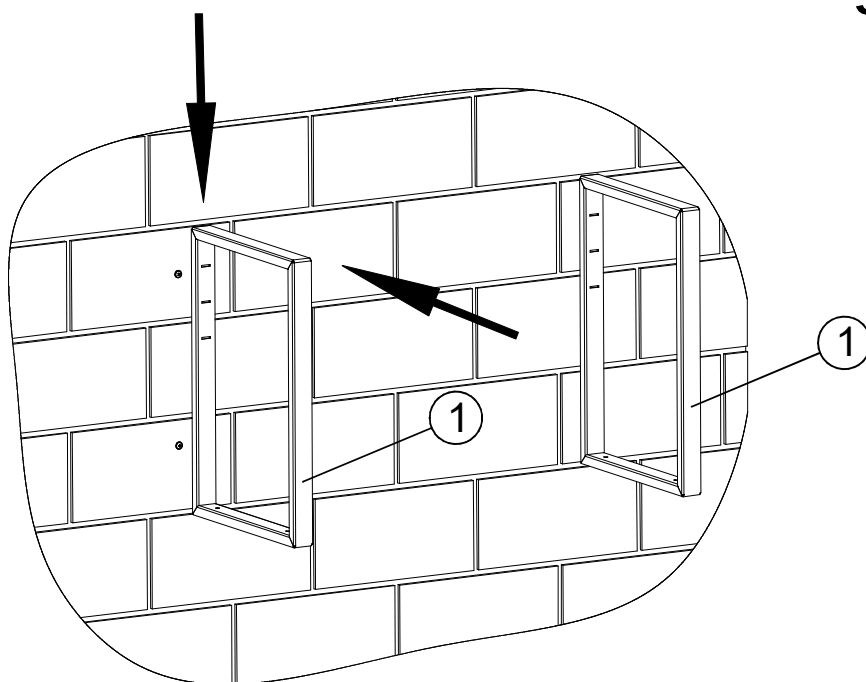
2

4x



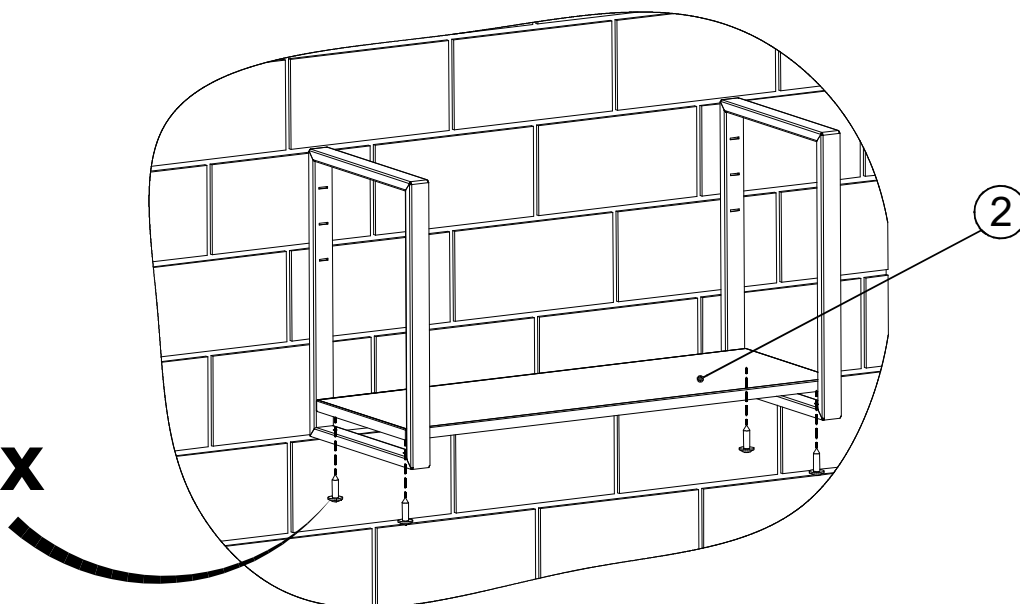
**См. п.5
особенности
эксплуатации**

3

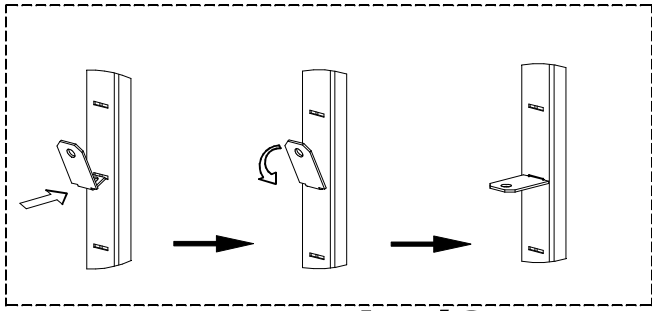


4

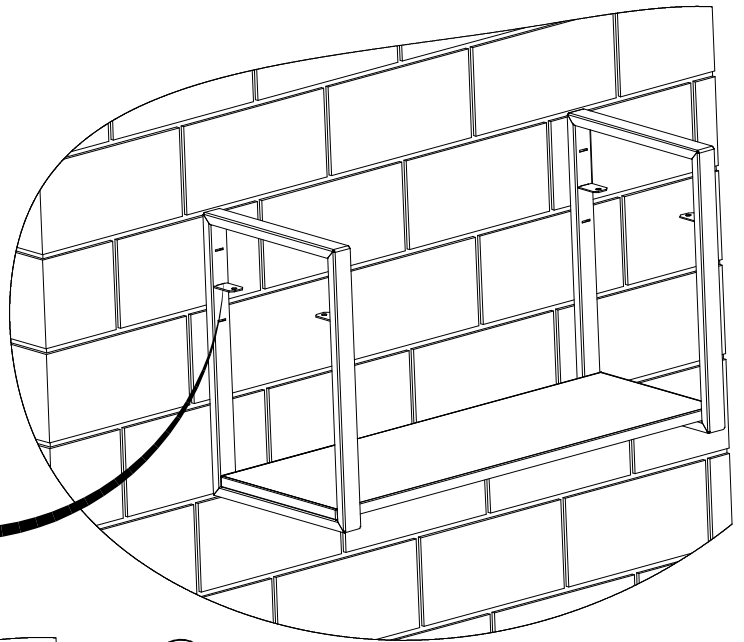
4x



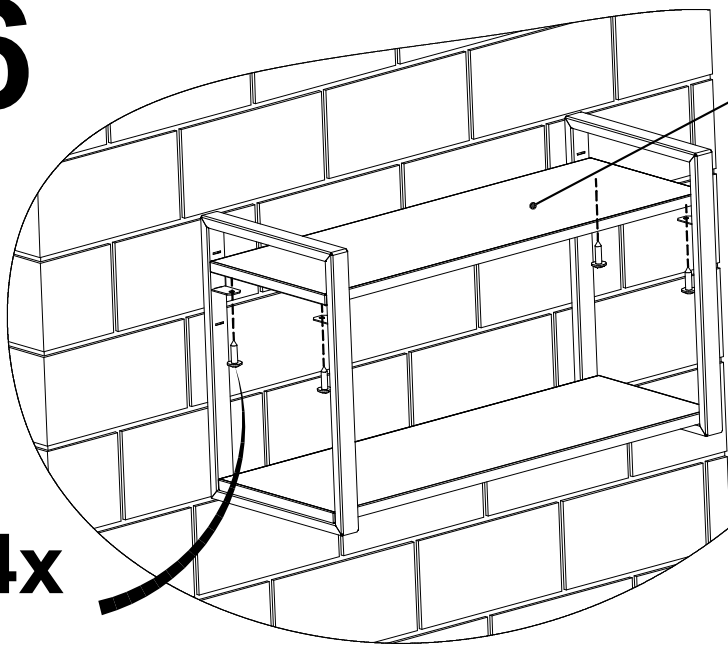
5



4x/8x



6

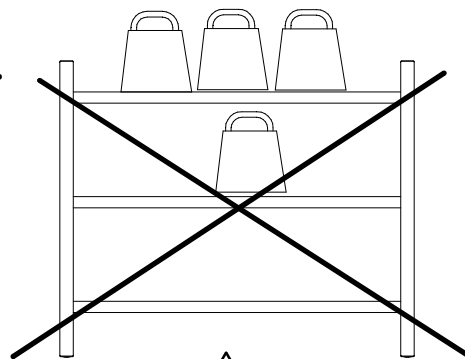
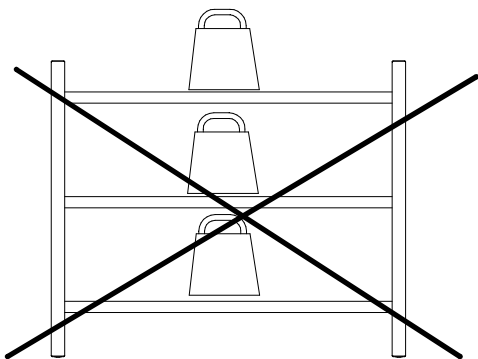
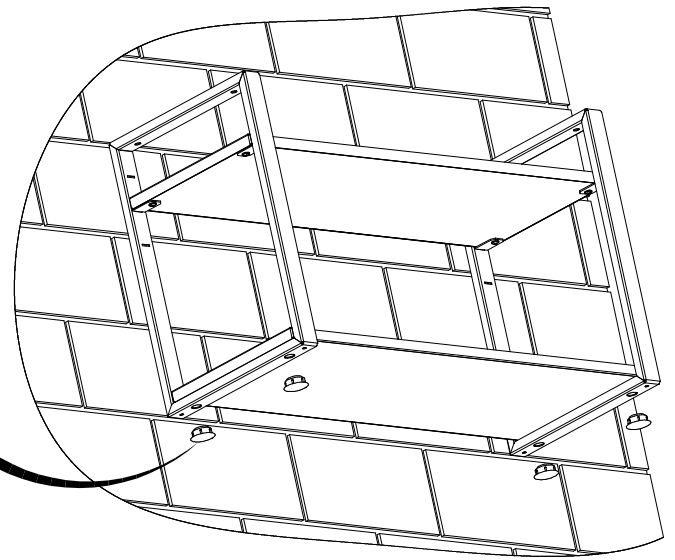


4x

2

7

4x



5. ОСОБЕННОСТИ ЭКСПЛУАТАЦИИ

Изделие может эксплуатироваться в помещениях при температуре окружающего воздуха от +5 до +40°C и относительной влажности не менее 45% не более 60%.

Не используйте идущий в комплекте крепеж для крепления к стене, если изделие планируется устанавливать на стену из гипсокартона или газобетона.

Необходимо использовать крепежные элементы, подходящие для ваших стен.

Для выбора подходящих крепежных средств обратитесь в специализированный магазин. Используйте дюбели с длиной не менее 40мм.

Не эксплуатируйте незакрепленную или плохо закрепленную полку, это может стать причиной получения травм.

Не вставайте и не садитесь на полку во избежание получения травм.

6. ХРАНЕНИЕ, ТРАНСПОРТИРОВКА.

В разобранном виде изделие можно перевозить в упаковке изготовителя в горизонтальном положении всеми видами крытого транспорта или в контейнерах.

Требования по хранению: в сухом помещении, в упаковке изготовителя.

7. ГАРАНТИЙНЫЕ ОБЯЗАТЕЛЬСТВА

Гарантийный срок эксплуатации изделия - 1 год со дня продажи, а при отсутствии отметки о дате продажи – 1 год со дня изготовления товара.

Средний срок службы изделия – 5 лет.

Изготовитель не несёт ответственность за неисправность изделия и не гарантирует безотказную работу изделия в случаях: нарушений рекомендаций по транспортировке, хранению, эксплуатации; проведения ремонта некомпетентными лицами; умышленной порчи.

8. СЕРВИСНАЯ СЛУЖБА

Адрес ближайшей сервисной службы компании "Промет" Вы можете узнать через Интернет по адресу <http://www.safe.ru>.

Изделие изготовлено филиалом ООО «НПО ПРОМЕТ», 301602, Тульская область, г. Узловая, ул. Дубовская, д.2а.

Система управления качеством изготовителя сертифицирована на соответствие требованиям ISO 9001

Система экологического менеджмента сертифицирована на соответствие требованиям ISO 14001

Дата изготовления: _____

Отметка службы качества _____

! Производитель оставляет за собой право вносить изменения не ухудшающие характеристики изделия, без уведомления потребителя