

5. ОБСЛУЖИВАНИЕ

⚠ Элементы питания, поставляемые в комплекте с замком, предназначены для первичной проверки работоспособности. Перед началом пользования рекомендуется заменить батареи на новые.

5.1 ПРОВЕРКА УРОВНЯ ЗАРЯДА БАТАРЕИ

В любое время уровень заряда батарей можно проверить двукратным нажатием кнопки «*».

Возможно два состояния элементов питания:

- BA-HI при достаточном заряде;
- BA-LO при разряженной батарее.

5.2 ЗАМЕНА БАТАРЕИ ПИТАНИЯ

- Доступ к батарее питания осуществляется с внутренней стороны двери сейфа. Откройте крышку батарейного отсека замка см. Рис. 5.1.

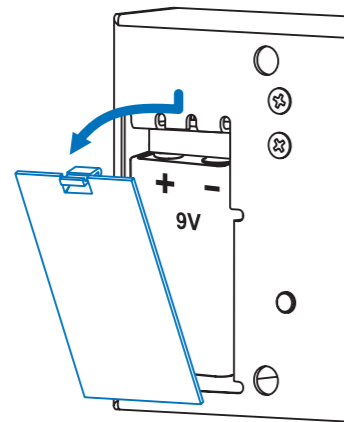


Рис. 5.1

- Замените батарею питания на новую (9V, тип 6LF22 «Крона»).
- Установите снятую крышку на прежнее место.



При отключенной батарее код остается занесенным в память.

5.3 ОТКРЫТИЕ ЗАМКА КЛЮЧОМ ПРИ ПОЛНОСТЬЮ РАЗРЯЖЕННОЙ БАТАРЕЕ ПИТАНИЯ

- Снимите заглушку аварийного замка (3) см. Рис. 5.2.
- Вставьте ключ до упора (флажок ключа справа) и, надавив на него, поверните до упора против часовой стрелки (Рис. 5.3).
- После открытия замка откройте дверь сейфа, замените батарею питания см. п.5.1.

5.4 ОТКРЫТИЕ ЗАМКА КОДОМ ПРИ ПОЛНОСТЬЮ РАЗРЯЖЕННОЙ БАТАРЕЕ ПИТАНИЯ

- Приготовьте новую батарею питания (9V, тип 6LF22 «Крона»).
- Аккуратно, соблюдая полярность, прижмите батарею питания своими контактами к контактам разъема резервного питания (5), удерживайте её в таком положении см. Рис. 5.4.
- Откройте сейф установленным Мастер кодом:

[#] [PIN1] [#]

- Поверните рукоятку (4) по часовой стрелке и откройте замок.
- После открытия замка отключите батарею питания от разъема, откройте дверь сейфа, замените батарею питания см. п.5.1.

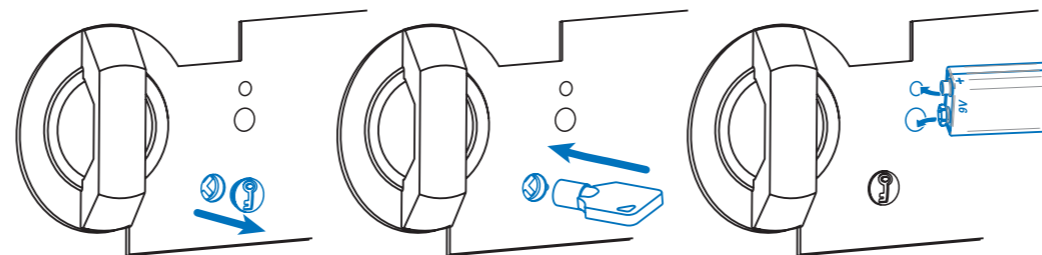


Рис. 5.2

Рис. 5.3

Рис. 5.4



ВИДЕОИНСТРУКЦИИ
ПО ЭКСПЛУАТАЦИИ
ЗАМКОВ

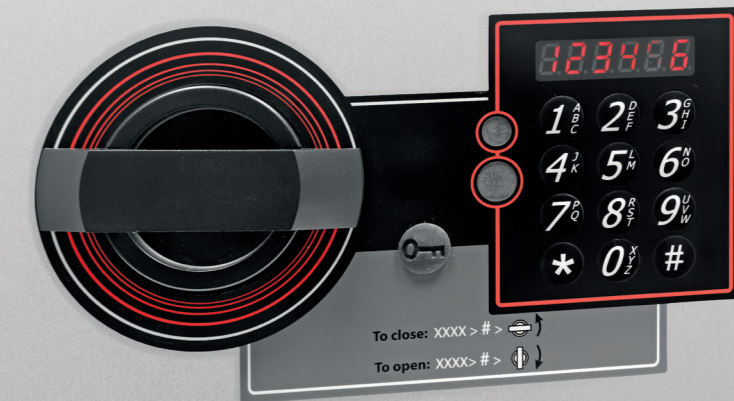
СЕРВИСНОЕ ГАРАНТИЙНОЕ И ПОСЛЕГАРАНТИЙНОЕ ОБСЛУЖИВАНИЕ И РЕМОНТ
WWW.SAFE.RU

ООО «НПО ПРОМЕТ»
РЕДАКЦИЯ 2.0 ОТ 03.03.2023

ПРОМЕТ

RUS

PLS-2.2



КРАТКОЕ
РУКОВОДСТВО

ЗАМОК ЭЛЕКТРОННЫЙ СЕЙФОВЫЙ

