

# ПРОМЕТ

## ЗАМОК ЭЛЕКТРОННЫЙ СЕЙФОВЫЙ PLS-2.5

### КРАТКОЕ РУКОВОДСТВО

#### 1 Основные элементы управления

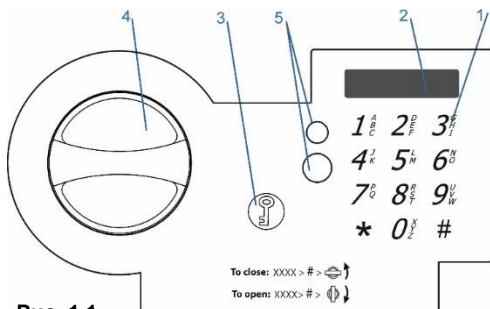


Рис. 1.1

1 – Клавиатура замка, 2 – Дисплей, 3 – Заглушка аварийного замка, 4 – Поворотная рукоятка, 5 – Контакты резервного питания

#### 2 Определения

##### 2.1 Мастер Код [PIN1]

Произвольная последовательность цифр из 8 знаков. Предназначен для открытия сейфа и управления настройками замка.

**!** Перед началом эксплуатации замка замените заводское значение кода (см. п.п.4). Предпримите все необходимые меры для надежного сохранения нового Мастер кода втайне от посторонних лиц.

**✓** Заводское значение Мастер кода:  
1–2–3–4–5–6–7–8

##### 2.2 Код пользователя [PIN2]

Произвольная последовательность цифр минимум 4, максимум 6 знаков. Предназначен для открытия/закрытия замка.

**✓** Новый код пользователя назначается пользователем каждый раз при закрытии сейфа.

##### 2.3 Сигналы звуковые, дисплея

[**!**D]<sup>1</sup> Одиночный короткий звуковой сигнал и индикация вводимого символа на дисплее (2) является подтверждением нажатия кнопки клавиатуры.

**!** Удалить неверно введенный символ можно при помощи клавиши «\*».

[**!**D]<sup>2</sup> Двойной звуковой сигнал и отображение выполненного действия на дисплее (2) является подтверждением успешно выполненного действия.

[**!**D]<sup>3</sup> Трехкратный звуковой сигнал и надпись на дисплее (2) «**ERROR**» является сообщением об ошибочных действиях пользователя.

[**!**D] надпись на дисплее (2) «**BA-LO**» является сообщением о разряженной батарее питания замка. Батарею питания в таком случае необходимо заменить. Инструкции по замене см. п.п.5.2

#### 3 Основные функции

##### 3.1 Открыть замок

**!** Первое открытие сейфа производить аварийным ключом (п.5.3). После открытия вставить элемент питания (п.5.2).

###### 3.1.1 Открыть замок заводским Мастер кодом

[#] [1] [2] [3] [4] [5] [6] [7] [8] [#]

###### 3.1.2 Открыть установленным Мастер кодом

[#] [PIN1] [#]

###### 3.1.3 Открыть Кодом пользователя

[PIN2] [#]

Если набранный код верный, то замок откроется, на дисплее загорится надпись «**OPEN**» и в течение трех секунд можно открыть дверь, повернув рукоятку (4) по часовой стрелке.

**!** После третьей подряд попытки открыть замок неверным кодом, следующая возможность ввода кода будет заблокирована на 5 минут. Блокированное состояние отображает надпись на дисплее (2) «**BLOC**»

##### 3.2 Закрывать замок

Для закрытия сейфа необходимо ввести:

[PIN2] [#]

Закройте дверь и поверните рукоятку (4) замка против часовой стрелки до упора. На дисплее появится надпись «**CLOSED**»

**!** Если в течение 3 секунд после ввода кода механизм привода запирающих ригелей сейфа не приведен в действие, замок останется открытым, код не сохранится и процедуру закрытия необходимо начать заново.

#### 4 Сервисные функции

**!** В виду возможной непреднамеренной блокировки замка в результате неправильных действий сервисные функции рекомендуется выполнять с открытой дверью сейфа.

**✓** Сервисные функции недоступны, если заряд батареи питания замка на исходе, о чем сообщает сигнал см. п.п.2.2, [**!**D].

##### 4.1 Изменить Мастер код [PIN1]

[#] [#] [PIN1] [#] [новый PIN1] [#]  
[повторно новый PIN1] [#]

Проверить новый Мастер код:

[#] [новый PIN1] [#]

##### 4.2 Установка значения даты

**!** Установка даты, времени и ID замка это необходимые процедуры для проведения корректной операции аудита (см.п.4.5)

[#] [1] [#] [PIN1] [#] [ДД ММ ГГ] [#] [повторно ддммгг] [#]

Например: 14 марта 2022 года - 140322

##### 4.3 Установка времени

[#] [2] [#] [PIN1] [#] [чч мм] [#] [повторно чч мм] [#]

Например: 15:35 - 1535

**4.4 Установка ID замка**



ID замка это его идентификационный номер в системе, который может быть задан администратором

[#] [3] [#] [PIN1] [#] [NNNN] [#] [повторно NNNN] [#]

Например: 0015

**4.5 Активация функции аудита (чтения списка событий доступа)**

[#] [4] [#] [PIN1] [#]

После активации данной функции замок отобразит на индикаторе ранее установленный ID устройства, например ID0015



Для чтения списка событий доступа на выбранном замке необходимо произвести установку специализированного программного обеспечения и включить Bluetooth модуль мобильного устройства. Скачать приложение и инструкцию к нему можно по qr-кодам:



После включения замка в списке доступных устройств отобразится название замка, например: Lock PLS2.5\_ID0015.

Для получения списка событий доступа выбранного замка необходимо выбрать в меню Bluetooth мобильного устройства замок и подтвердить подключение, замок осуществит передачу данных на мобильное устройство.



Элементы питания, поставляемые в комплекте с замком, предназначены для первичной проверки работоспособности. Перед началом пользования рекомендуется заменить батареи на новые.

**4.6 Проверка уровня заряда батарей**

В любое время уровень заряда батарей можно проверить двукратным нажатием кнопки «\*». Возможно два состояния элементов питания:

**BA-HI** – достаточный заряд батареи,

**BA-LO** – батарея разряжена, необходима замена элемента питания.



При отключенной батарее код остается занесенным в память.

**4.7 Замена батарей питания**

- Доступ к батарее питания осуществляется с внутренней стороны двери сейфа.

Откройте крышку батарейного отсека замка см.Рис.5.1

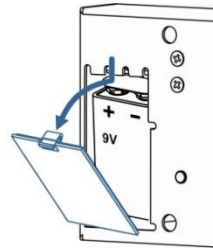


Рис. 5.1

- Замените батарею питания на новую (9V, тип 6LF22 «Крона»).
- Установите снятую крышку на прежнее место.

**4.8 Открытие замка ключом при полностью разряженной батарее питания**

- Снимите заглушку аварийного замка (3) см. Рис.5.2

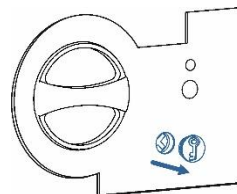


Рис. 4.2

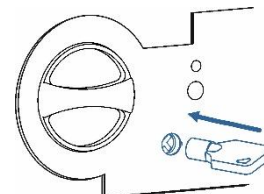


Рис. 4.3

- Вставьте ключ до упора (флажок ключа справа) и, надавив на него, поверните до упора против часовой стрелки (Рис. 5.3)

- После открытия замка откройте дверь сейфа, замените батарею питания см. п.п.5.1

**4.9 Открытие замка кодом при полностью разряженной батарее питания**

- Приготовьте новую батарею питания (9V, тип 6LF22 «Крона»).
- Аккуратно, соблюдая полярность, прижмите батарею питания своими контактами к контактам разъема резервного питания (5), и удерживайте её в таком положении см. Рис. 5.4

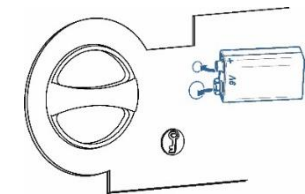


Рис. 5.4

- Откройте сейф установленным Мастер кодом:  
[#] [PIN1] [#]

- Поверните рукоятку (4) по часовой стрелке и откройте замок.
- После открытия замка, отключите батарею питания от разъема, откройте дверь сейфа, замените батарею питания см. п.п.5.2