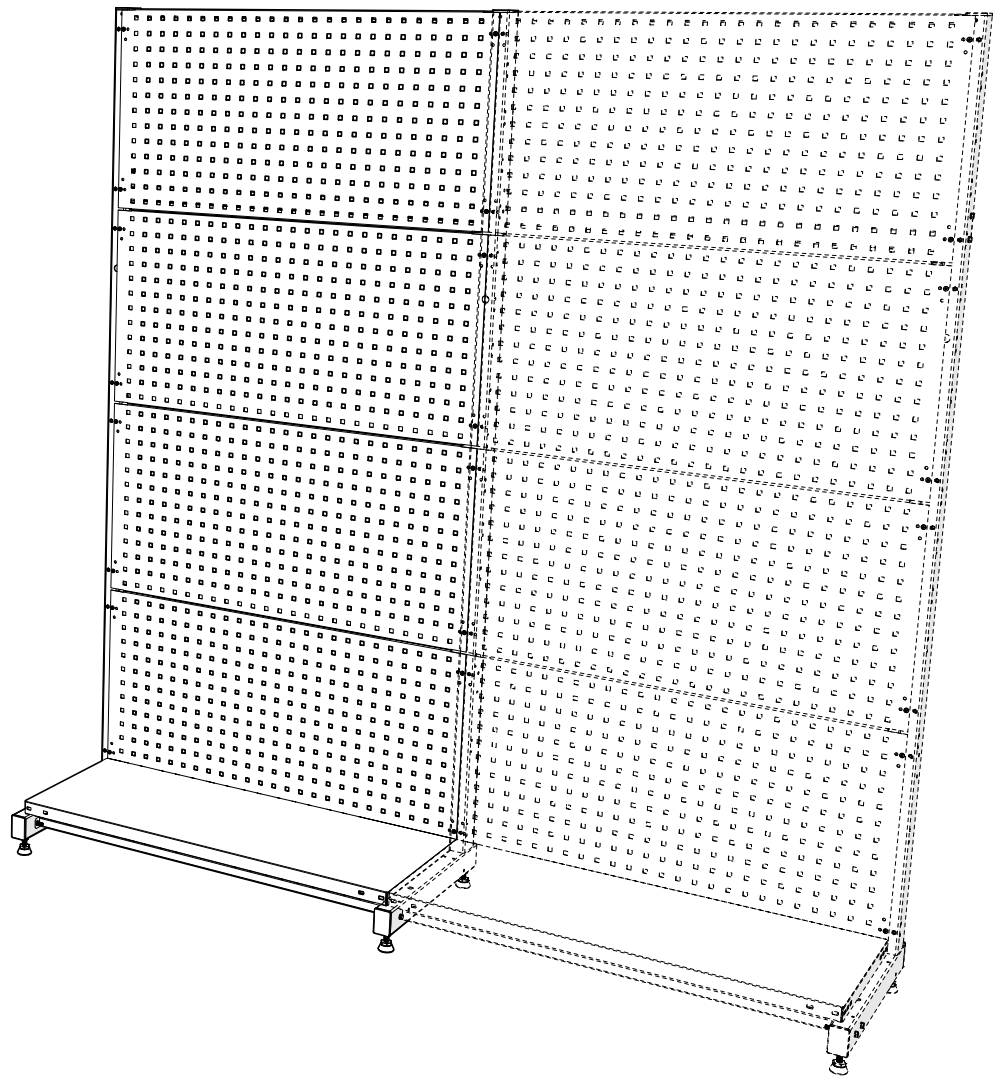
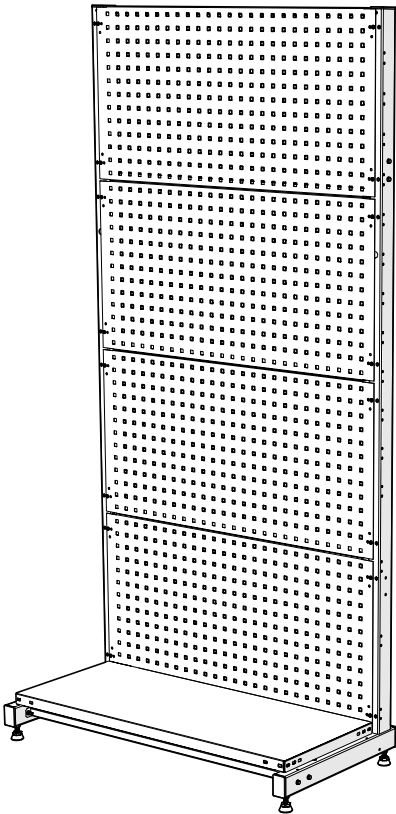
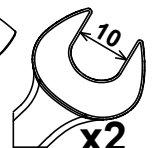


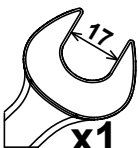
# Стенд инструментальный



x2



x2



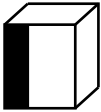
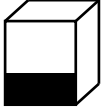
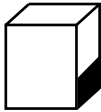
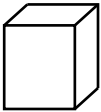
x1

# ПАСПОРТ ИЗДЕЛИЯ

## 1. НАЗНАЧЕНИЕ

Инструментальный стенд предназначен для быстрого и удобного доступа к инструментам и комплектующим на производствах, мастерских и гаражах. Так же часто используется в системе бережливого производства 5S, при организации рабочих мест.

## 2. ТЕХНИЧЕСКИЕ ХАРАКТЕРИСТИКИ

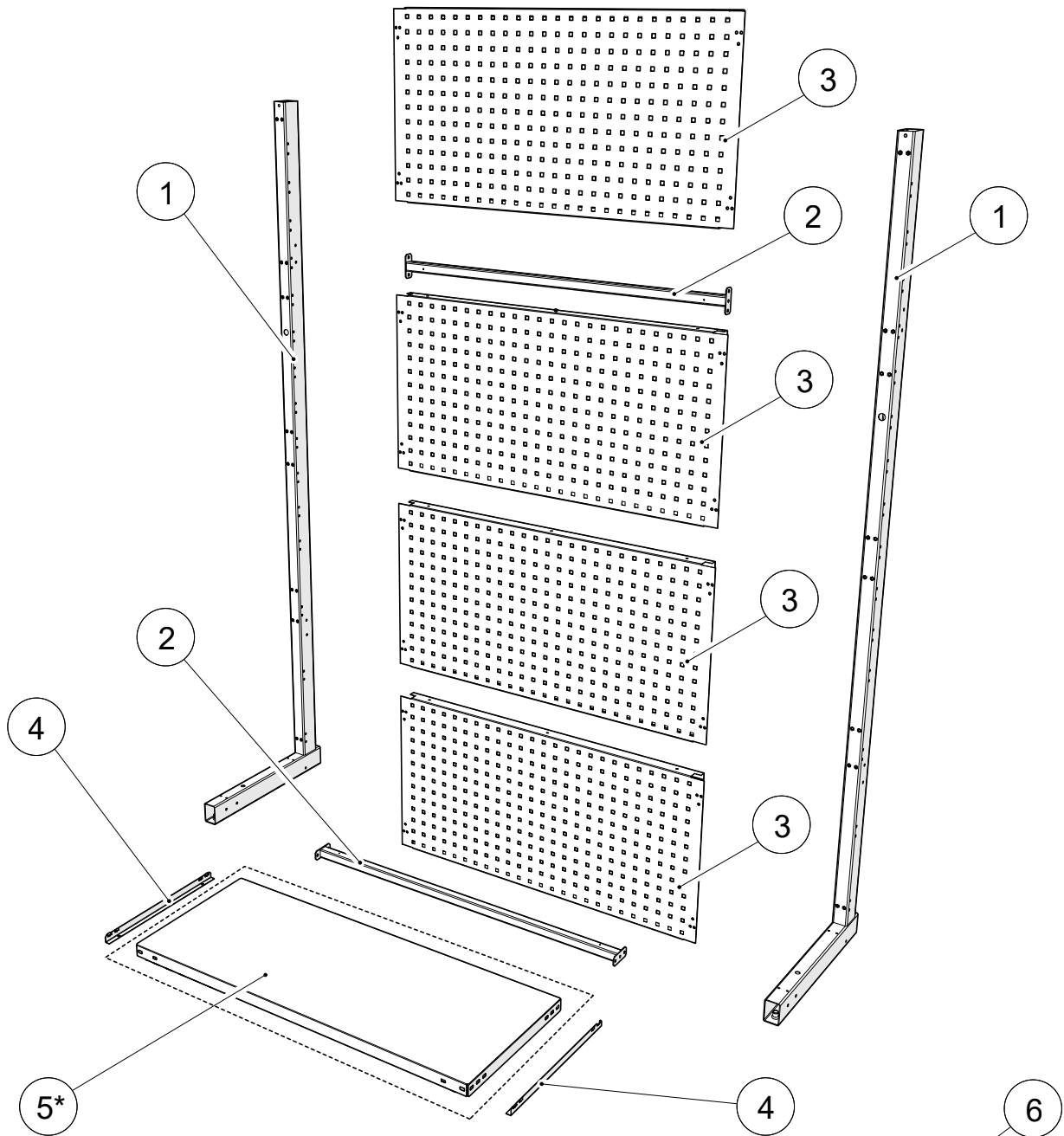
Модель	 mm	 mm	 mm	 kg*
<b>Инструментальный стенд</b>	<b>2010</b>	<b>1040</b>	<b>510</b>	<b>38</b>


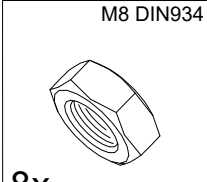
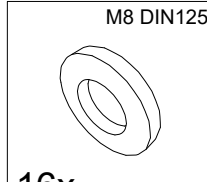
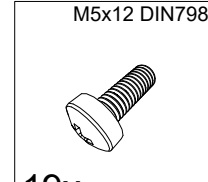
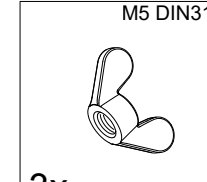
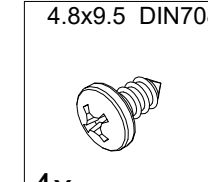
\* - допустимое отклонение +/- 10%

## 3. КОМПЛЕКТ ПОСТАВКИ

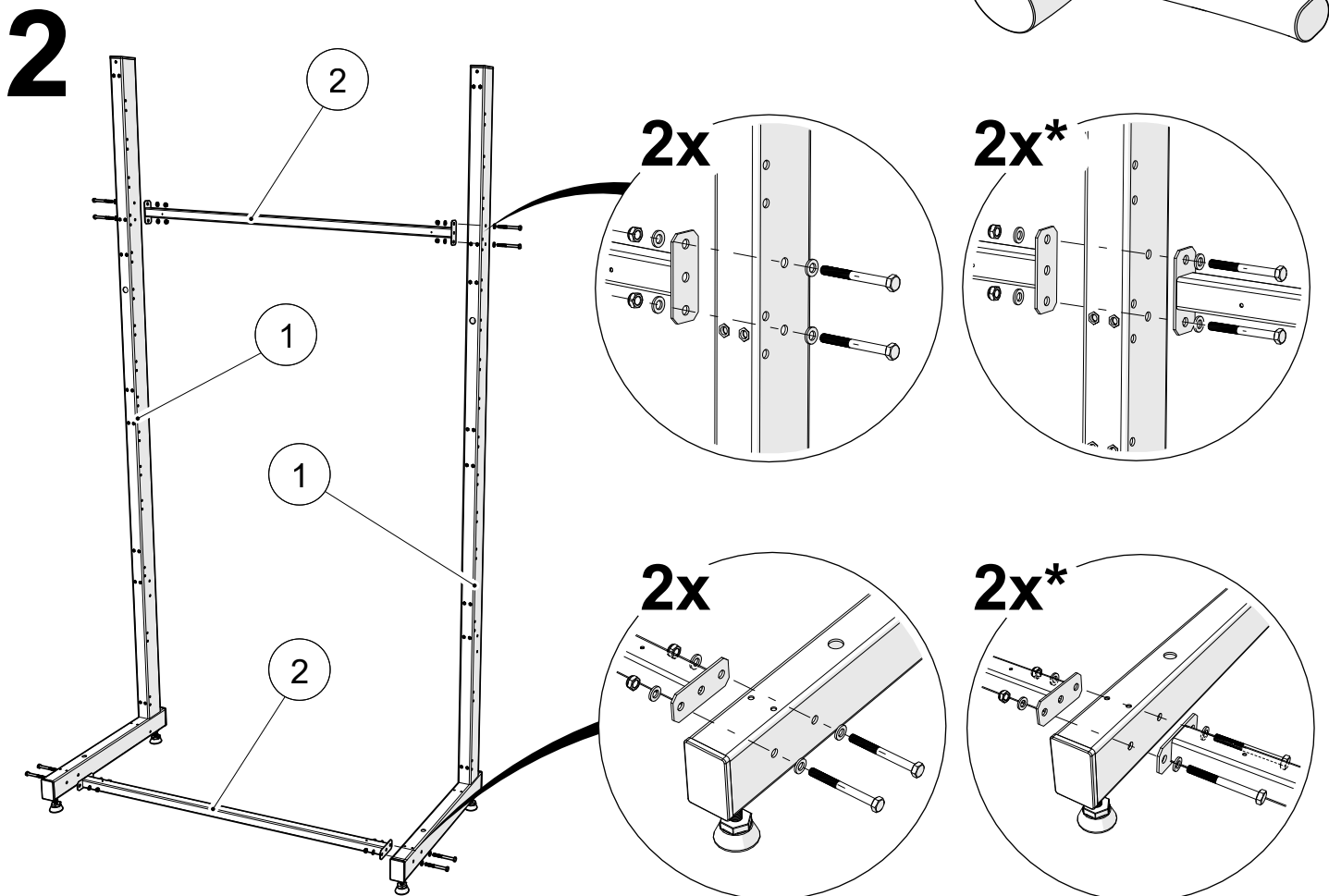
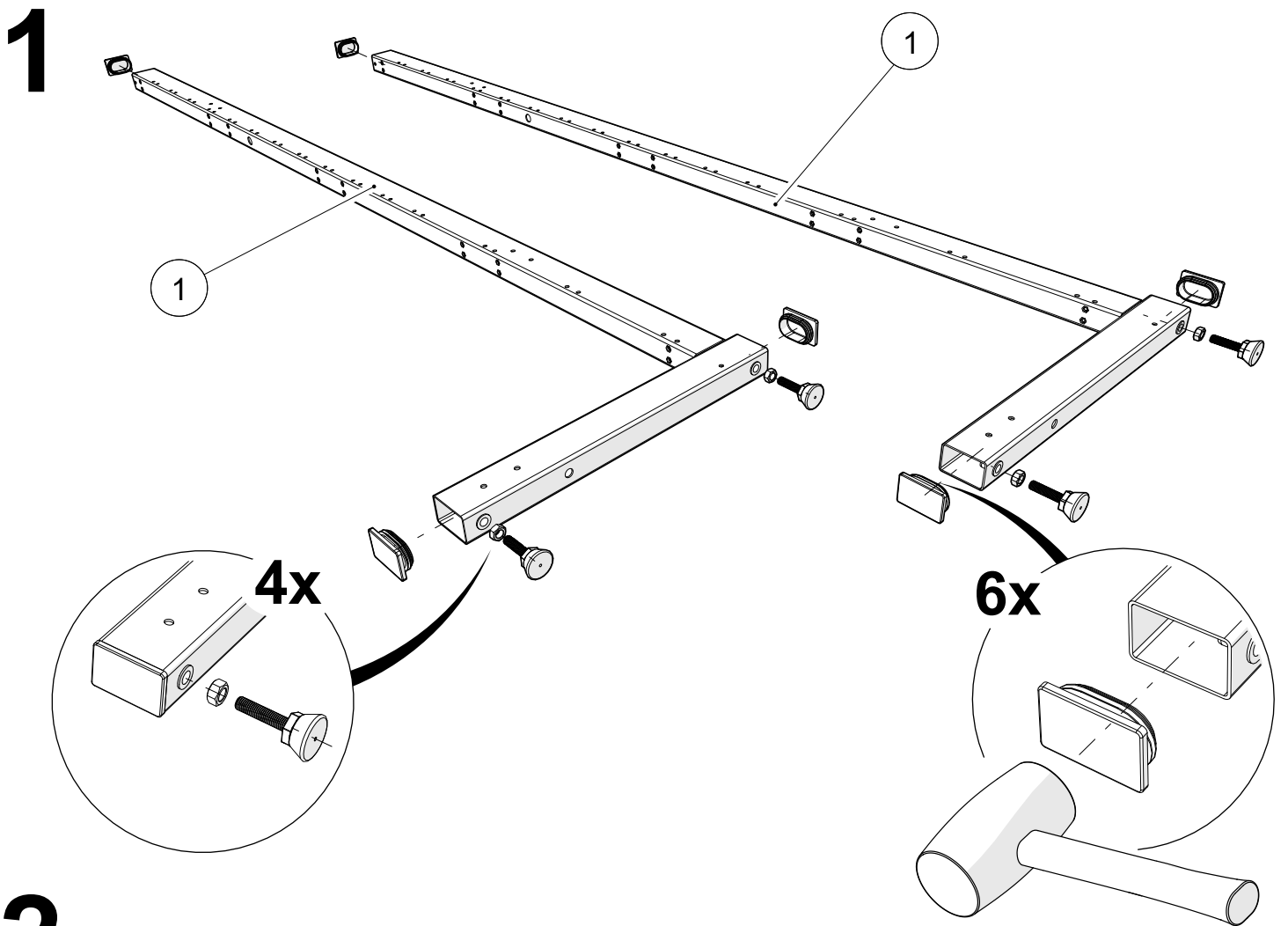
№	Наименование	Кол-во шт.	№	Наименование	Кол-во шт.
<b>1</b>	L-образная рама	2	<b>10</b>	Уголок полки	2
<b>2</b>	Стяжка	2	<b>11</b>	Полка (приобретается отдельно)	1
<b>3</b>	Экран	4	<b>12</b>	Комплект фурнитуры	1

### 3. ИНСТРУКЦИЯ ПО СБОРКЕ



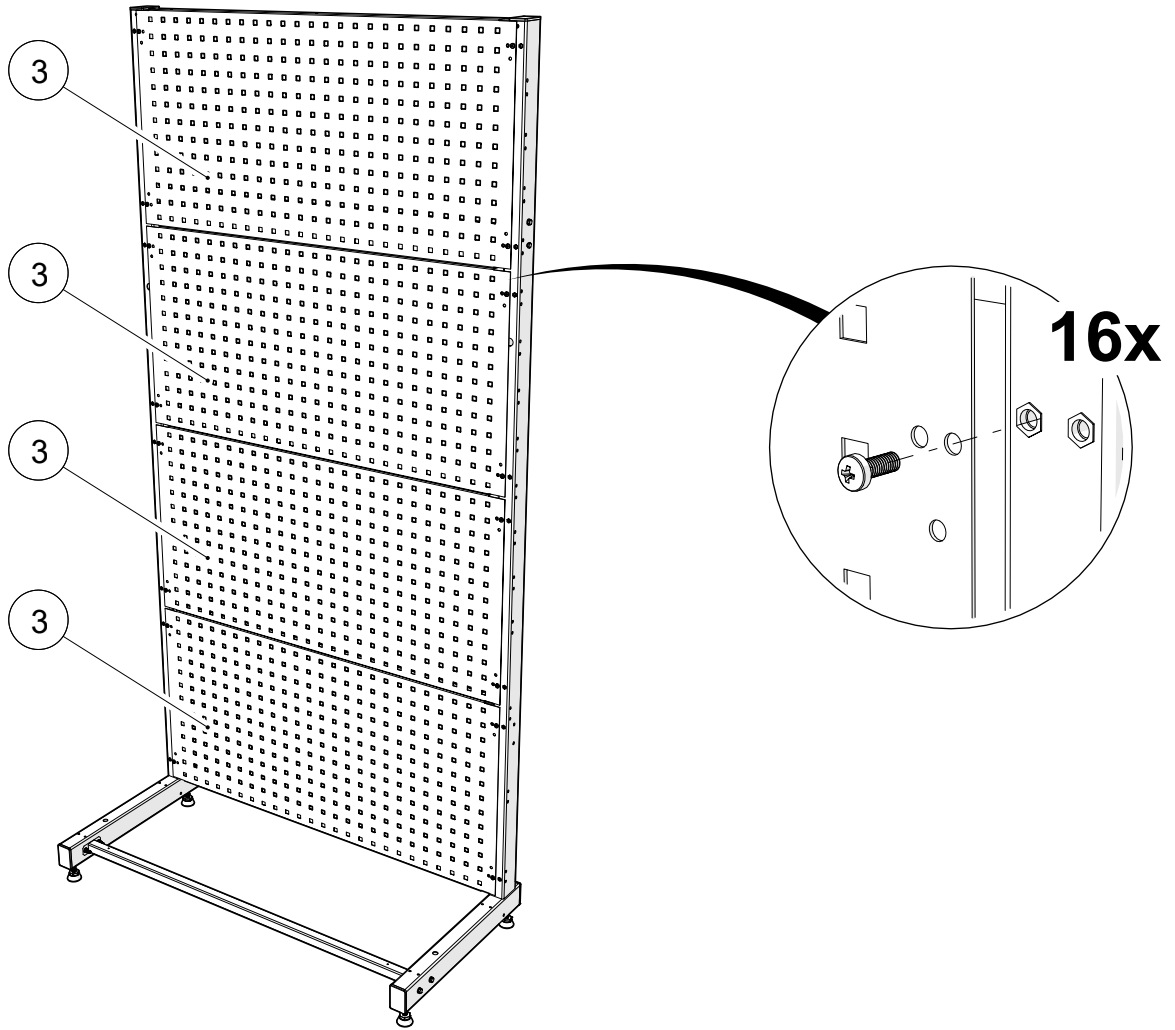
 <p>M6x55 DIN933 8x</p>	 <p>M8 DIN934 8x</p>	 <p>M8 DIN125 16x</p>	 <p>M5x12 DIN7985 19x</p>	 <p>M5 DIN315 3x</p>	 <p>4.8x9.5 DIN7081 4x</p>
--	---	--	---	---	---

\* - полка не входит в стандартный комплект поставки и приобретается отдельно.

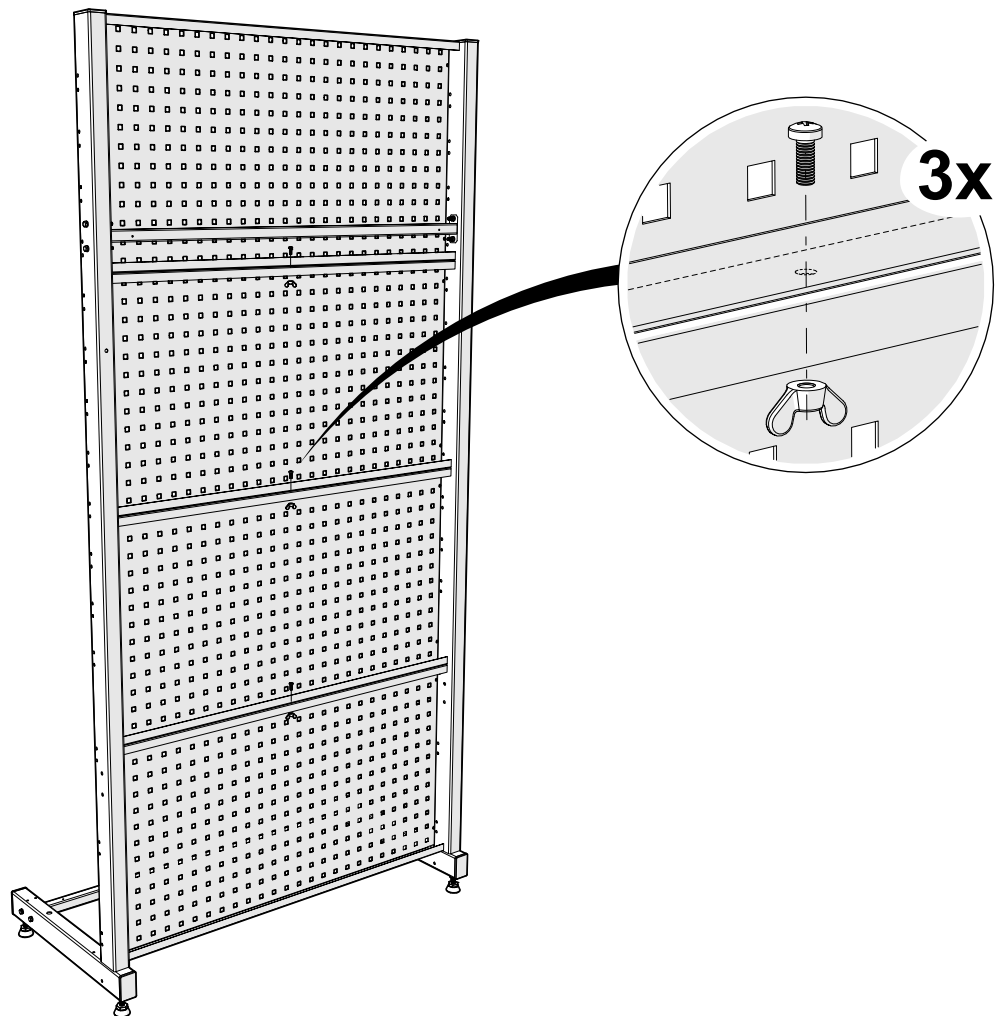


! \*- при монтаже инструментальных стенов в ленту стяжки  
устанавливать симметрично относительно стоек.  
● Использовать крепеж входящий в комплект Г-образной рамы.

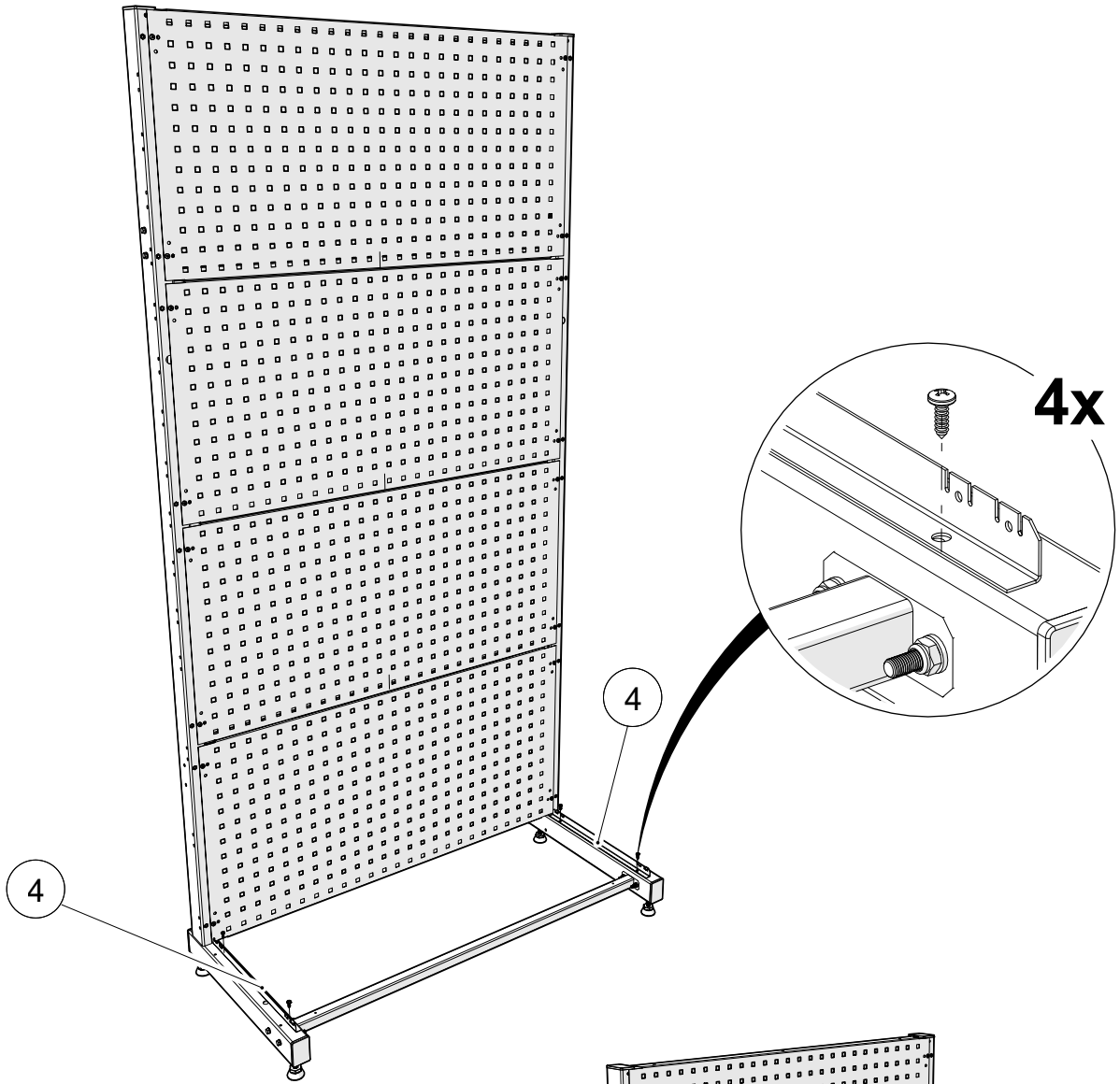
**3**



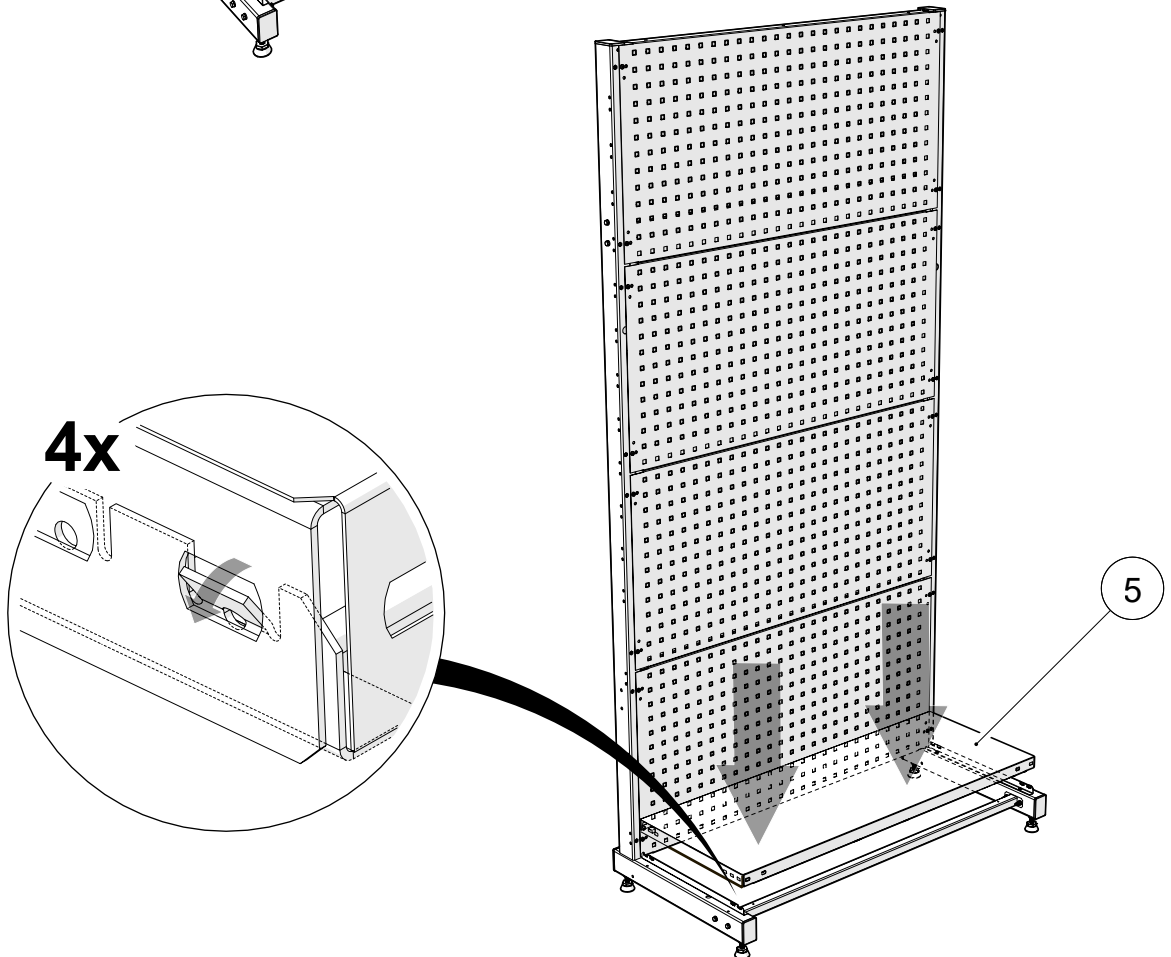
**4**



5



6



## 5. ОСОБЕННОСТИ ЭКСПЛУАТАЦИИ

Надежная и безопасная эксплуатация стенда возможна только при бережном и аккуратном обращении с ним, при соблюдении инструкции по сборке, требований данного руководства и техники безопасности.

5.1 Распределенная нагрузка на каждый экран - не более 50 кг.

5.2 Распределенная нагрузка на полку - не более 100 кг.

## 6. ТЕХНИЧЕСКОЕ ОБСЛУЖИВАНИЕ И УХОД

Стенд может эксплуатироваться в помещениях при температуре окружающего воздуха от 1 до 40°С и относительной влажности не более 60%.

## 7. ХРАНЕНИЕ, ТРАНСПОРТИРОВКА

Стенды можно перевозить в упаковке изготовителя всеми видами крытого транспорта или в контейнерах.

Требования по хранению: в упаковке изготовителя, в сухом помещении.

## 8. ГАРАНТИЙНЫЕ ОБЯЗАТЕЛЬСТВА

Гарантийный срок эксплуатации изделия - 2 года со дня продажи, а при отсутствии отметки о дате продажи – 2 года со дня изготовления изделия.

Изготовитель не несёт ответственность за неисправность изделия и не гарантирует безотказную работу изделия в случаях: нарушений рекомендаций по транспортировке, хранению, эксплуатации; проведения ремонта некомпетентными лицами; умышленной порчи.

## 9. СЕРВИСНАЯ СЛУЖБА

Адрес ближайшей сервисной службы компании "Промет" Вы можете узнать через Интернет по адресу <http://www.safe.ru>.

Изделие изготовлено ООО «НПО ПРОМЕТ», 301602, Тульская область, г. Узловая, ул. Дубовская, д.2а.

Система управления качеством изготовителя сертифицирована на соответствие требованиям ISO 9001.

Система экологического менеджмента изготовителя сертифицирована на соответствие требованиям ISO 14001.

Штамп службы качества \_\_\_\_\_

Дата изготовления \_\_\_\_\_

**! Производитель оставляет за собой право вносить изменения, не ухудшая характеристики изделия, без уведомления потребителя.**