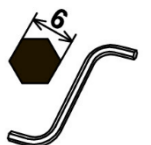
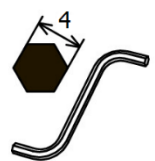
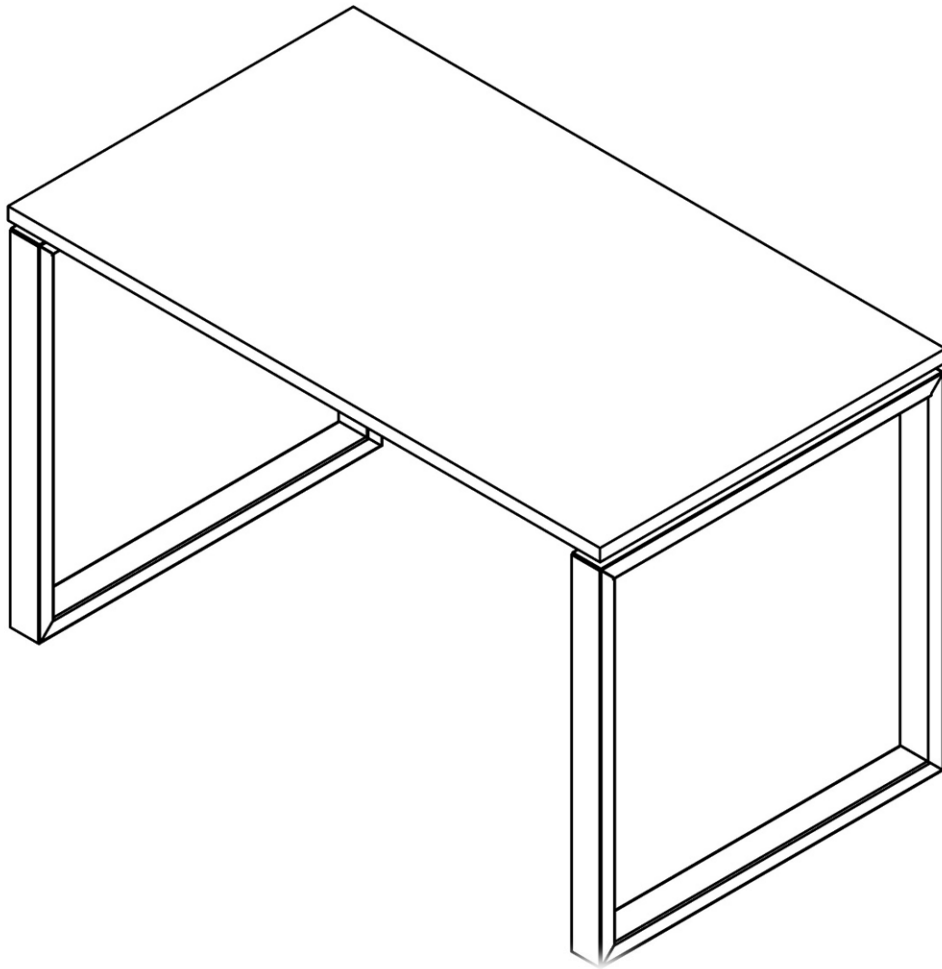


## Стол�ы серии НТО




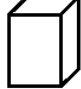


## ПАСПОРТ ИЗДЕЛИЯ

### 1. НАЗНАЧЕНИЕ

Стол НТО – предназначен для оптимальной организации индивидуального делового пространства и рационального размещения оргтехники.

### 2. ТЕХНИЧЕСКИЕ ХАРАКТЕРИСТИКИ

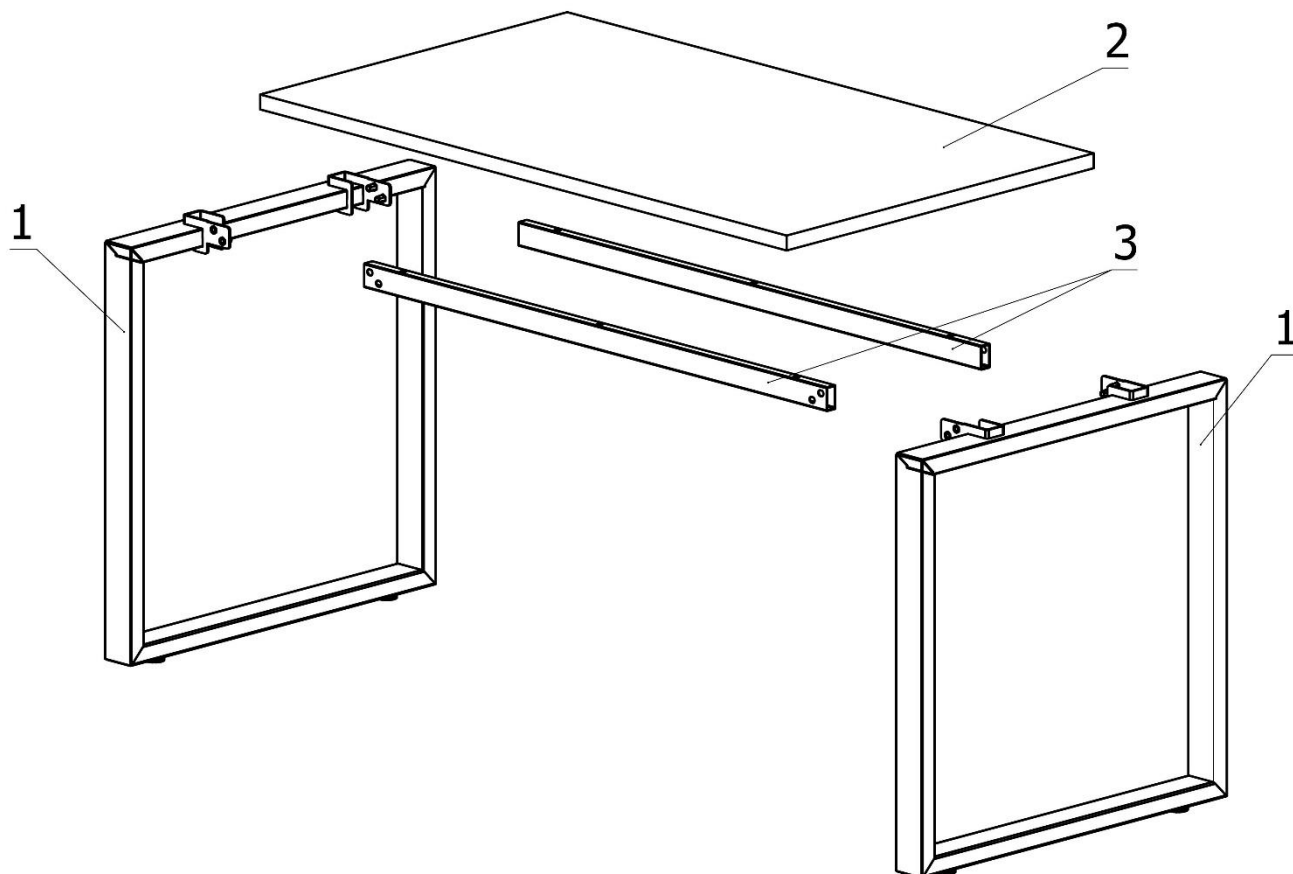
Модель	 mm	 mm	 mm	 Kg*
Стол НТО 1200x700x750	700	1200	750	28,76
Стол НТО 1400x700x750	700	1400	750	31,67
Стол НТО 1600x700x750	700	1600	750	34,65

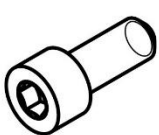


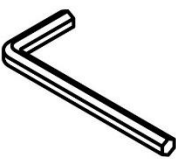
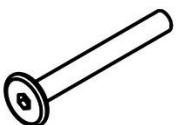
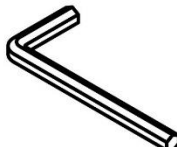
\*- допустимое отклонение +/- 10%

Высота указана с учетом опор.

### 3. КОМПЛЕКТ ПОСТАВКИ

№	Наименование	Кол-во шт.	№	Наименование	Кол-во шт.
1	Опора NT 70	2	3	Траверса NT	2
2	Столешница	1	4	Комплект фурнитуры	1

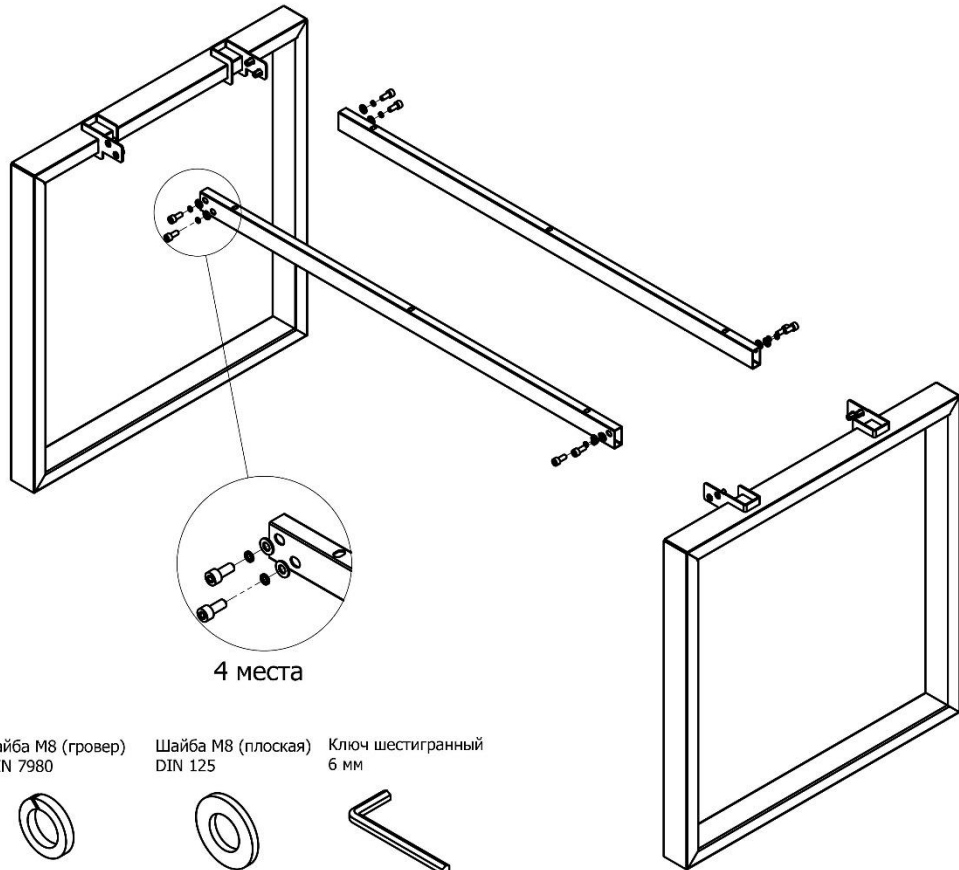


<p>Винт M8x20 DIN 912</p>  <p>X8</p>	<p>Шайба M8 (гровер) DIN 7980</p>  <p>X8</p>	<p>Шайба M8 (плоская) DIN 125</p>  <p>X8</p>	<p>Ключ шестигранный 4 мм</p>  <p>X1</p>
<p>Винт M6x50 DIN 7420</p>  <p>X6</p>		<p>Ключ шестигранный 6 мм</p>  <p>X1</p>	

4

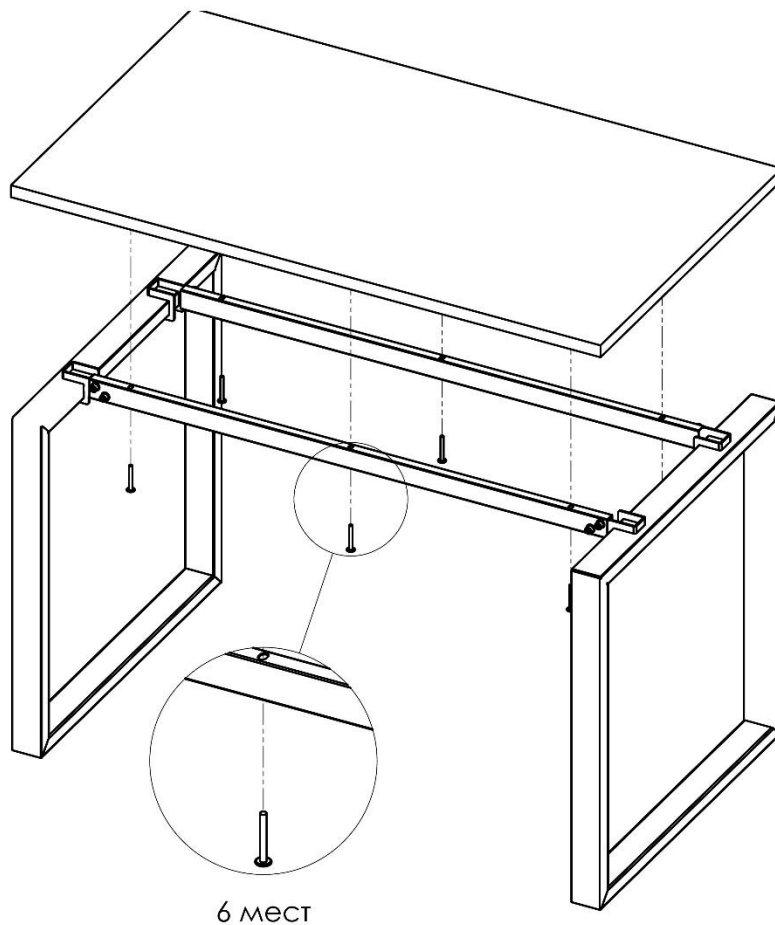
4. ИНСТРУКЦИЯ ПО СБОРКЕ

1



- Винт M8x20  
DIN 912 X8
- Шайба M8 (гровер)  
DIN 7980 X8
- Шайба M8 (плоская)  
DIN 125 X8
- Ключ шестигранный  
6 мм X1

2



Винт M6x50 DIN 7420

X6

**После сборки все болтовые соединения затянуть до упора при помощи шестигранного ключа!**





## 5. ОСОБЕННОСТИ ЭКСПЛУАТАЦИИ

Изделие может эксплуатироваться в помещениях при температуре окружающего воздуха от 1 до 40°С и относительной влажности не более 60%. Все перемещения изделия в собранном виде проводить только после полной разгрузки содержимого. Изделие устанавливается на ровную горизонтальную поверхность. С помощью регулируемых опор вы можете выставить уровень стола.

Согласно Сан ПИН 2.1.3.2630 – 10, п. 1.4.3 в организациях, осуществляющих медицинскую деятельность, проводятся еженедельные генеральные уборки, во время которых мебель необходимо отодвигать от стены. (Под перестановкой понимается: перемещение изделия на расстояние с полным отрывом опор от пола. Не допускается осуществлять перестановку путем волочения, т.е. без отрыва опор от пола).

## 6. ХРАНЕНИЕ, ТРАНСПОРТИРОВКА.

В разобранном виде изделие можно перевозить в упаковке изготовителя в горизонтальном положении всеми видами крытого транспорта или в контейнерах. При транспортировке и хранении изделия в холодное время, необходимо выдерживать изделие при комнатной температуре не менее 6 часов.

Требования по хранению: в сухом помещении, в упаковке изготовителя.

## 7. ГАРАНТИЙНЫЕ ОБЯЗАТЕЛЬСТВА

Гарантийный срок эксплуатации изделия - 1 год со дня продажи, а при отсутствии отметки о дате продажи

– 1 год со дня изготовления товара.

Гарантийные обязательства не распространяются на:

- порезы, царапины, сколы и др. мех. повреждения, также пятна, возникшие при эксплуатации, самостоятельное изменение конструкции изделия;
- разбухание деталей, появившееся вследствие воздействия воды (влаги, пара) или эксплуатации, хранения, в помещении с повышенной влажностью (более 60%);
- отслоение или частичную деформацию канта, ПВХ пленки вследствие воздействия на изделие высоких температур (свыше 60°С);
- нарушение работоспособности изделия вследствие попадания влаги или посторонних предметов внутрь механизмов;
- изменение цвета поверхностей изделия (выгорание) вследствие воздействия прямого солнечного света.

Изготовитель не несет ответственность за неисправность изделия и не гарантирует безотказную работу изделия в случаях: нарушений рекомендаций по транспортировке, хранению, эксплуатации; проведения ремонта некомпетентными лицами; умышленной порчи.

## 8. СЕРВИСНАЯ СЛУЖБА

Адрес ближайшей сервисной службы компании "Промет" Вы можете узнать через Интернет по адресу <http://www.safe.ru>.

Изделие изготовлено ООО «НПО ПРОМЕТ», 301602, Тульская область, г. Узловая, ул. Дубовская, д.2а.

Система управления качеством изготовителя сертифицирована на соответствие требованиям ISO 9001.

Система экологического менеджмента изготовителя сертифицирована на соответствие требованиям ISO 14001.

Штамп службы качества \_\_\_\_\_

Дата изготовления \_\_\_\_\_

! Производитель оставляет право вносить изменения, не ухудшая характеристики изделия, без уведомления потребителя.