

Экраны производственные

WS-100 Profi M-160

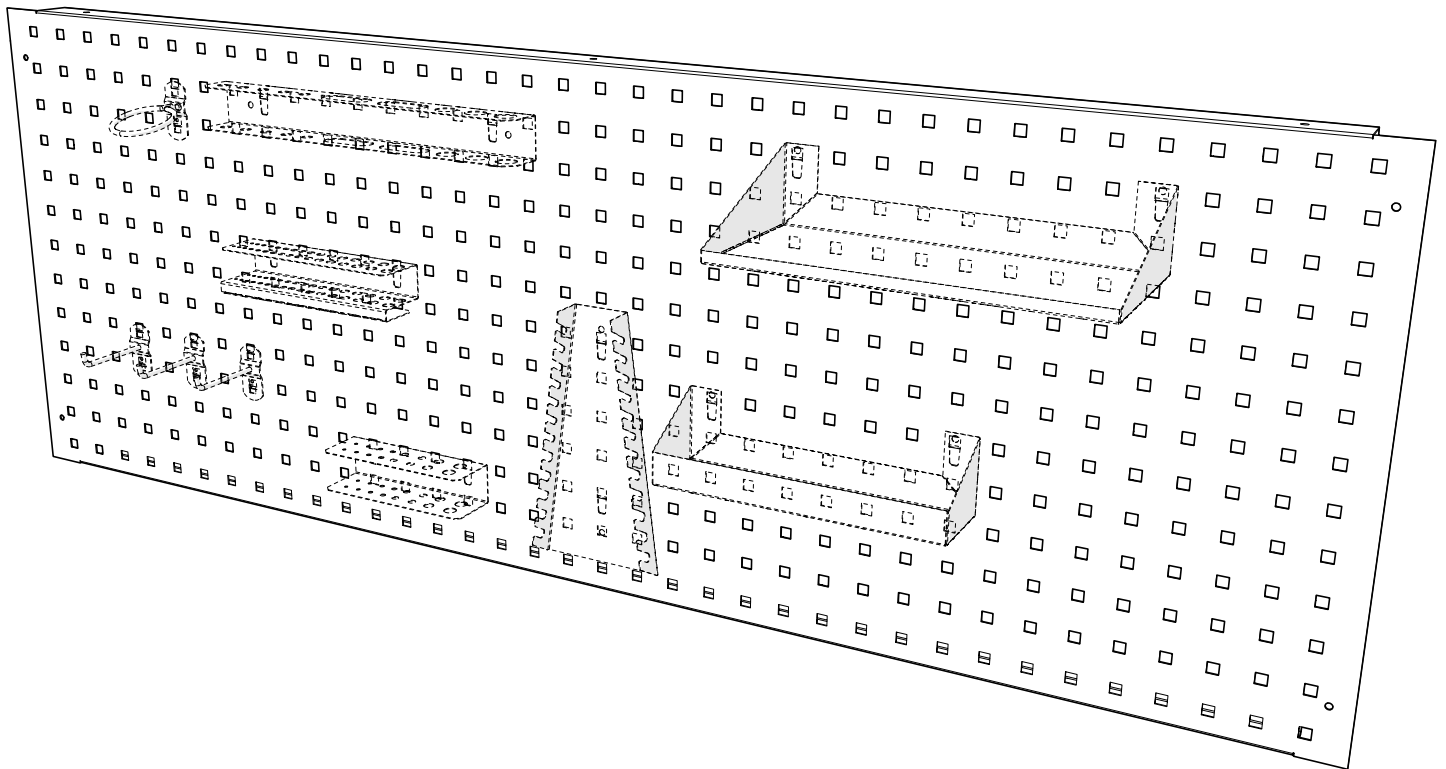
WS-120 Profi M-200

WS-140

WS-160

WS-180

WS-200



ПАСПОРТ ИЗДЕЛИЯ

1. НАЗНАЧЕНИЕ

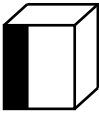
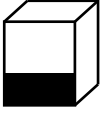
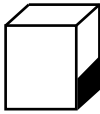
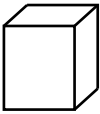
Экраны WS / Profi M предназначены для дооснащения производственных столов и верстаков соответствующих серий.

1.1 Экраны WS / Profi M могут устанавливаться на верстаки серий: Profi W, Profi M, Expert WS, Expert T, а также на столы производственные.

Для установки экрана на столешнице верстака или производственного стола дополнительно необходимо приобрести соответствующий комплект косынок (WS / Profi M). Допускается установка экрана непосредственно на стену помещения, при этом крепеж подбирается и приобретается самостоятельно исходя из материала стены.

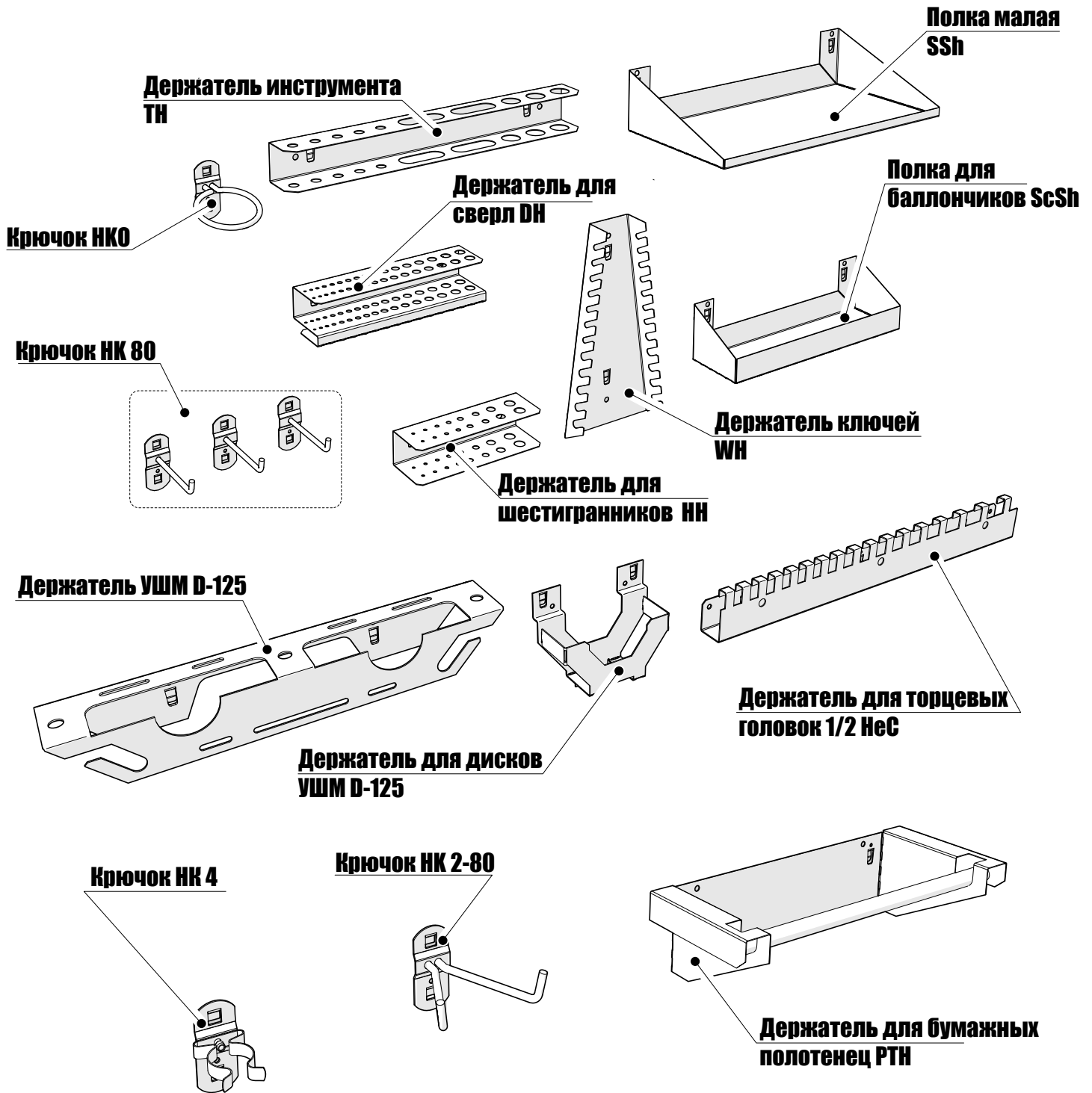
1.2 Экраны WS / Profi M изготавливаются из листовой стали толщиной 1.0 мм. Экраны покрыты ударопрочной и износостойкой порошковой краской (RAL5002 - для серии WS и RAL7024 - для серии Profi M).

2. ТЕХНИЧЕСКИЕ ХАРАКТЕРИСТИКИ

Модель	 mm	 mm	 mm	Кол-во отверстий перфорации, шт.	 kg*
WS-100	500	1000	40	25x13=325	4.5
WS-120	500	1200	40	30x13=390	5.4
WS-140	500	1400	40	35x13=455	6.2
WS-160	500	1600	40	40x13=520	7.1
WS-180	500	1800	40	46x13=598	8.1
WS-200	500	2000	40	51x13=663	8.9
Profi M-160	500	1600	40	40x13=520	7.1
Profi M-200	500	2000	40	51x13=663	8.9

* - допустимое отклонение +/- 10%

3. ОПЦИОНАЛЬНОЕ ОБОРУДОВАНИЕ (ПРИБРЕТАЕТСЯ ОТДЕЛЬНО)



4. ОСОБЕННОСТИ ЭКСПЛУАТАЦИИ

Надежная и безопасная эксплуатация экрана возможна только при бережном и аккуратном обращении с ним, при соблюдении инструкции по сборке, требований данного руководства и техники безопасности.

4.1 Максимальная распределенная нагрузка на экран, включая опциональное оборудование (см. п. 2) - не более 50 кг.

5. ТЕХНИЧЕСКОЕ ОБСЛУЖИВАНИЕ И УХОД

Экран может эксплуатироваться в помещениях при температуре окружающего воздуха от 1 до 40°C и относительной влажности не более 60%.

6. ХРАНЕНИЕ, ТРАНСПОРТИРОВКА

Экраны можно перевозить в упаковке изготовителя всеми видами крытого транспорта или в контейнерах.

Требования по хранению: в упаковке изготовителя, в сухом помещении.

7. ГАРАНТИЙНЫЕ ОБЯЗАТЕЛЬСТВА

Гарантийный срок эксплуатации изделия - 2 года со дня продажи, а при отсутствии отметки о дате продажи – 2 года со дня изготовления изделия.

Изготовитель не несёт ответственность за неисправность изделия и не гарантирует безотказную работу изделия в случаях: нарушений рекомендаций по транспортировке, хранению, эксплуатации; проведения ремонта некомпетентными лицами; умышленной порчи.

8. СЕРВИСНАЯ СЛУЖБА

Адрес ближайшей сервисной службы компании "Промет" Вы можете узнать через Интернет по адресу <http://www.safe.ru>.

Изделие изготовлено ООО «НПО ПРОМЕТ», 301602, Тульская область, г. Узловая, ул. Дубовская, д.2а.

Система управления качеством изготовителя сертифицирована на соответствие требованиям ISO 9001.

Система экологического менеджмента изготовителя сертифицирована на соответствие требованиям ISO 14001.

Штамп службы качества _____

Дата изготовления _____

! Производитель оставляет за собой право вносить изменения, не ухудшая характеристики изделия, без уведомления потребителя.