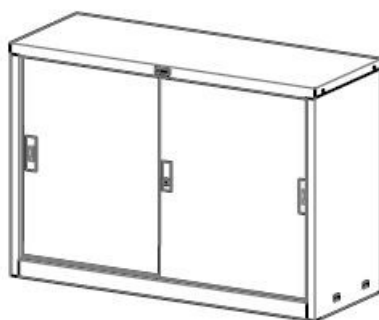


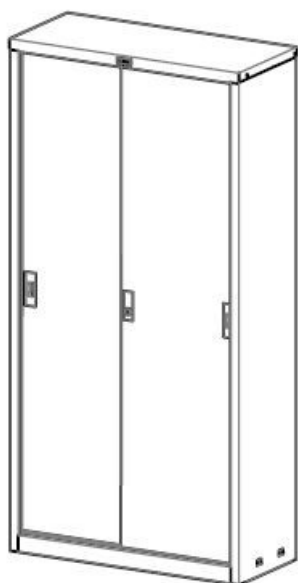
Шкафы АМТ



АМТ 0891



АМТ 0812



АМТ 1891-40



АМТ 1891



АМТ 1812



Благодарим Вас за приобретение продукции нашего предприятия!
ПАСПОРТ ИЗДЕЛИЯ

Ред.3 от 28.03.24

1. ОСНОВНЫЕ СВЕДЕНИЯ

Шкафы предназначены для хранения архивных документов и других предметов дома и офиса.

2. КОМПЛЕКТ ПОСТАВКИ

В комплект поставки входят: упаковка, ведомость комплектации; детали, сборочные единицы и фурнитура в соответствии с ведомостью комплектации; 2 ключа (для моделей с ключевым замком); паспорт (руководство по эксплуатации и инструкция по сборке).

3. ТЕХНИЧЕСКИЕ ХАРАКТЕРИСТИКИ

Таблица 1 - Массогабаритные характеристики

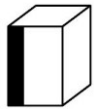
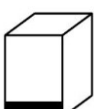

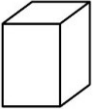
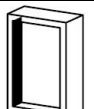
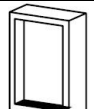
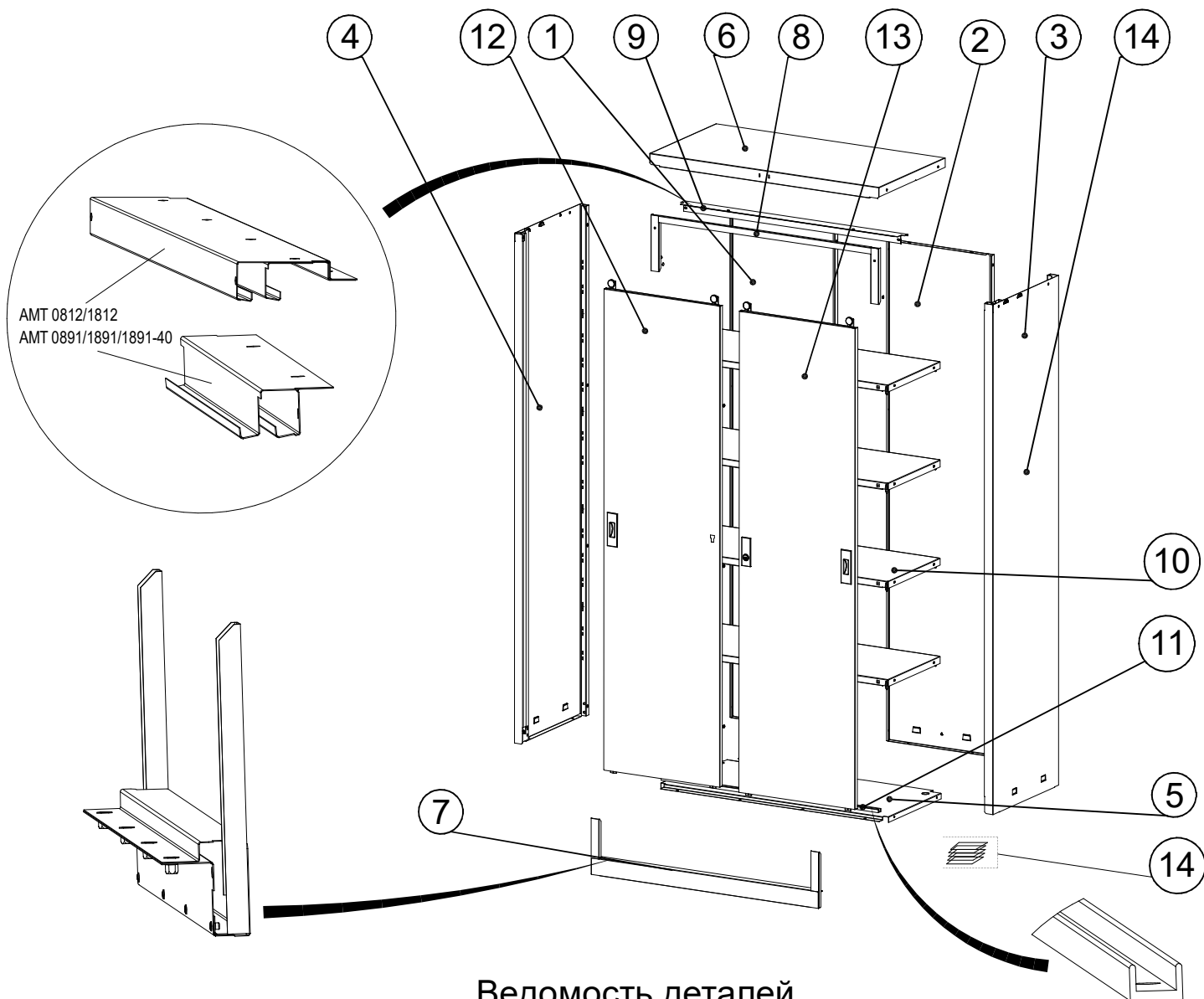
Модель				Размеры проема, мм		 kg
	mm	mm	mm			
АМТ 0891	832±3	916±3	458±3	727±3	844±3	26±2,5
АМТ 1891-40	1830±3	916±3	400±3	1725±3	844±3	47±2,5
АМТ 1891	1830±3	916±3	458±3	1725±3	844±3	50±5
АМТ 0812	832±3	1216±3	458±3	727±3	1144±3	34±3,5
АМТ 1812	1830±3	1216±3	458±3	1725±3	1144±3	67±6,5

Таблица 2 – Количество полок и емкость шкафов для архивных папок «Корона»

Модель	Количество полок в комплекте, шт	Нагрузка на полку, кг	Возможное количество архивных папок, шт	
			Папка шириной 55мм	Папка шириной 80мм
АМТ 0891	1	60	30	22
АМТ 1891-40	4		75	55
АМТ 1891	4		75	55
АМТ 0812	1		40	30
АМТ 1812	4		100	75

4. Инструкция по сборке



Ведомость деталей

№	Наименование	Кол-во, шт	№	Наименование	Кол-во, шт
1	Стенка задняя левая	1	9	Блок полозьев	1
2	Стенка задняя правая	1	10	Полка	1/4**
3	Стенка боковая правая	1	11	Профиль направляющий	1
4	Стенка боковая левая	1	12	Дверь левая	1
5	Дно	1	13	Дверь правая	1
6	Крыша	1	14	Комплект пластин регулировочных	1/-***
7	Порог	1	15	Комплект фурнитуры	1
8	Усилитель проема	1/-*			

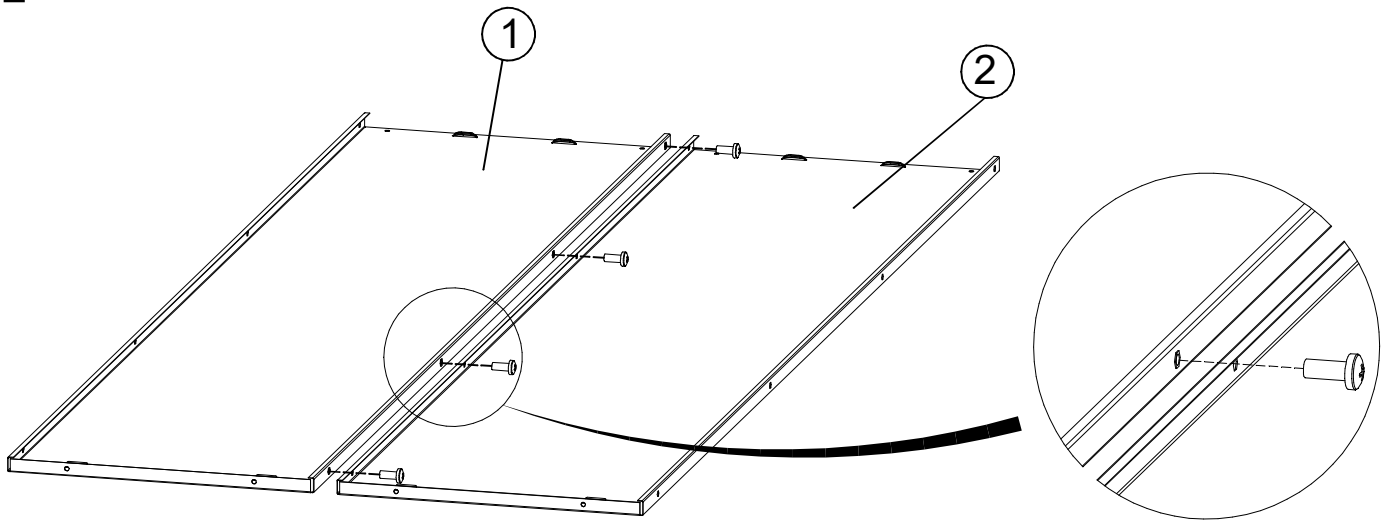
<p>M5x12 DIN 7985</p> <p>21x - 0891 25x - 0812 24x - 1891/1891-40 28x - 1812</p>	<p>M5x20(25) DIN 965</p> <p>8x - 1891/0891 9x - 0812/1812</p>	<p>4x - 0891/0812 16x - 1891/1891-40/1812</p>	<p>8x</p>	<p>4x</p>	<p>1x - 0812/1812</p>	<p>Starlock 4</p> <p>4x</p>	<p>1x</p>	<p>1x</p>	<p>1x</p>
--	---	---	-----------	-----------	-----------------------	-----------------------------	-----------	-----------	-----------

* - Для шкафов AMT 0891/0812

** - Для шкафов AMT 1891/1891-40/1812

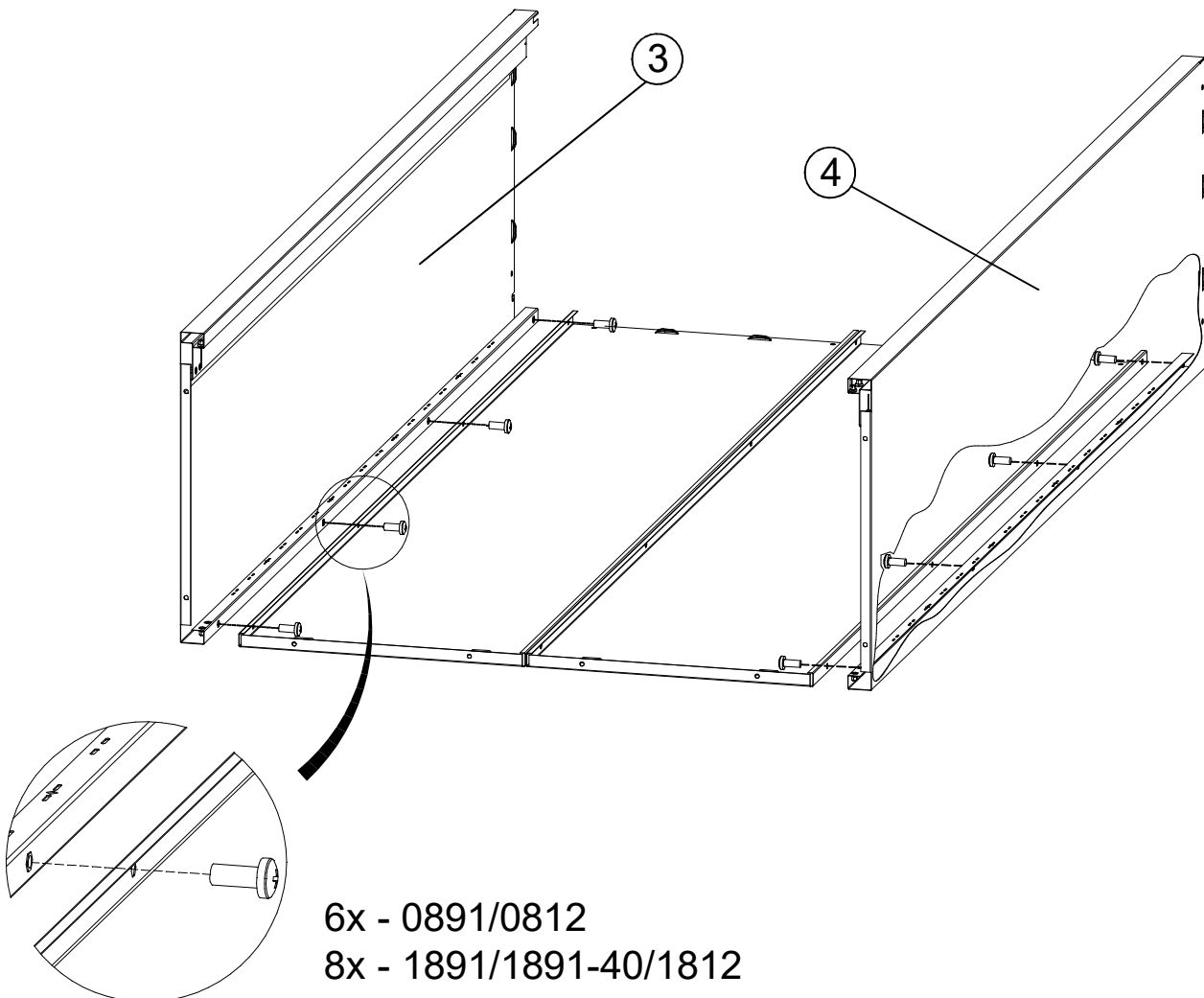
*** - Для шкафов AMT 0812/1812

1



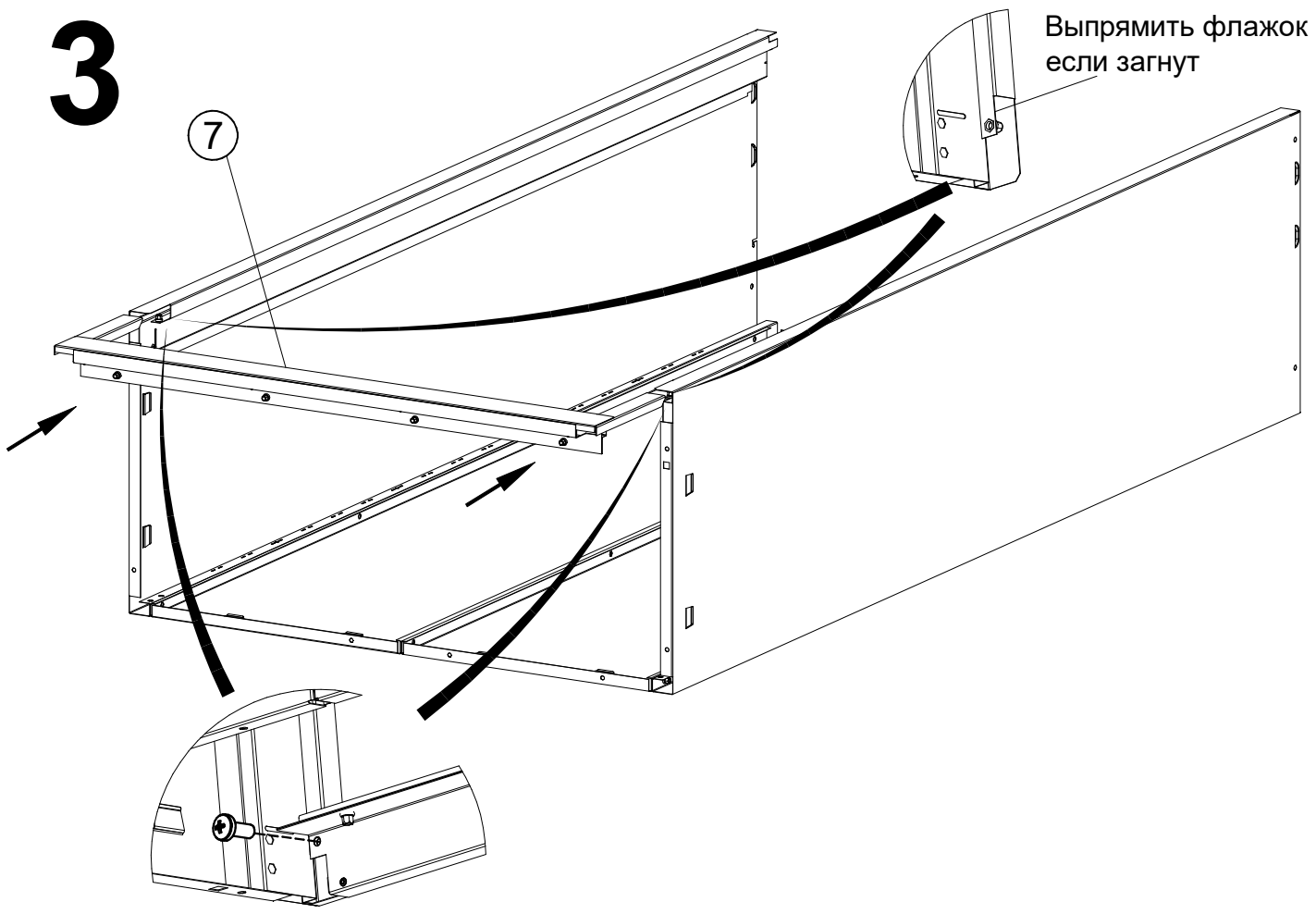
3x - 0891/0812
4x - 1891/1891-40/1812

2

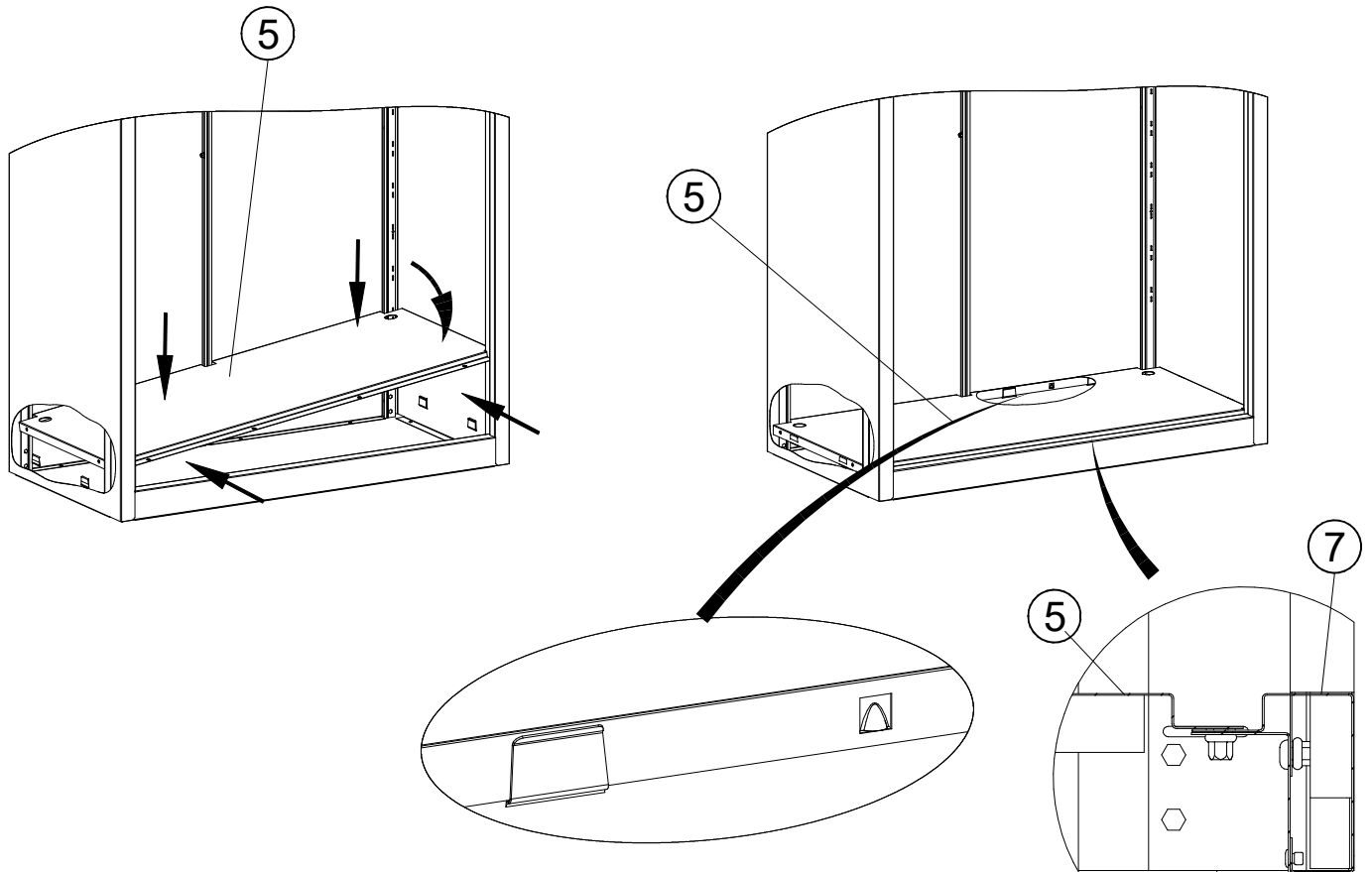


6x - 0891/0812
8x - 1891/1891-40/1812

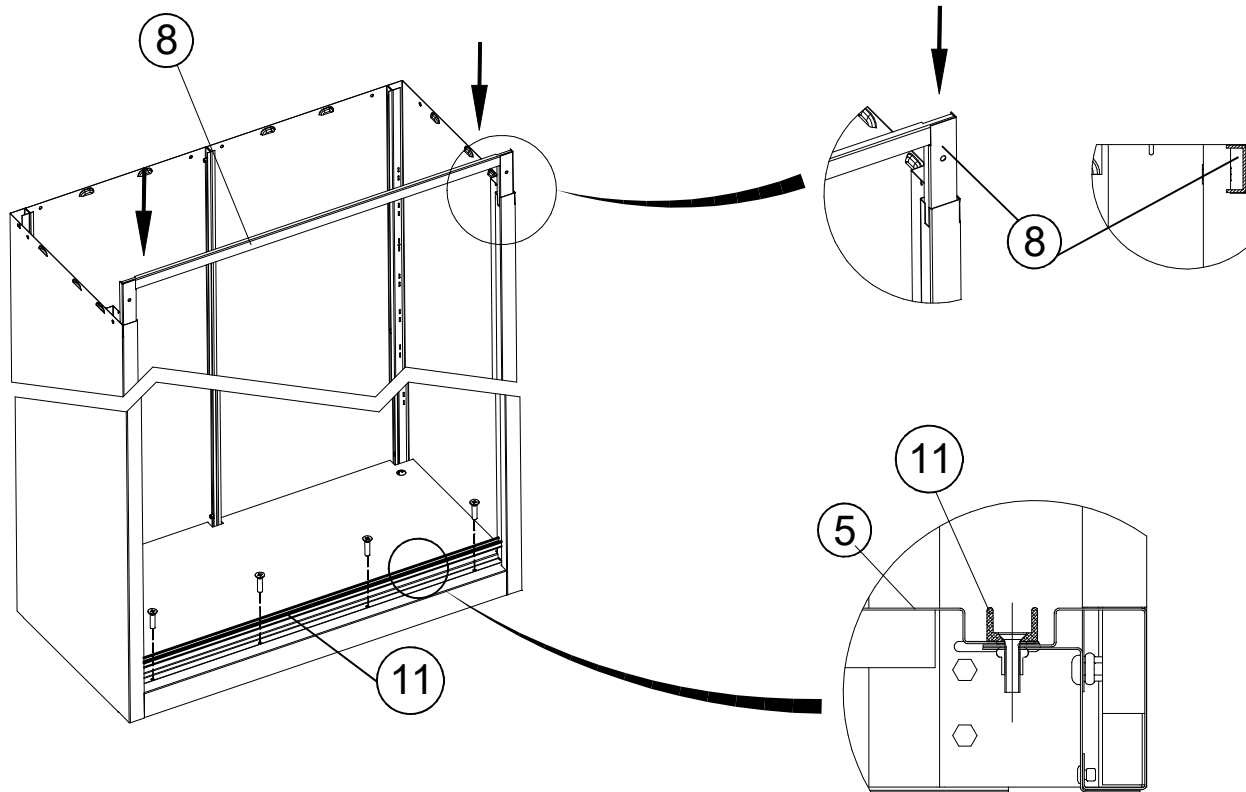
3



4



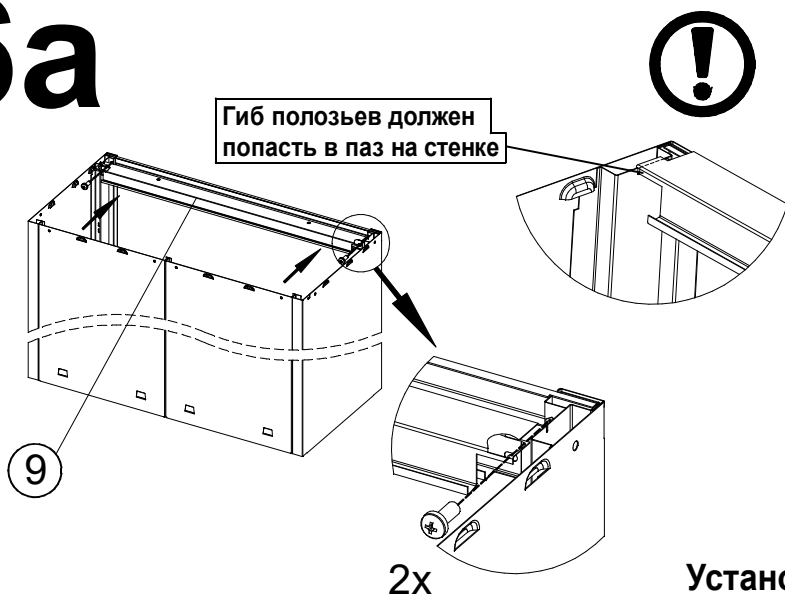
5



4x - 0891/1891/1891-40
5x - 0812/1812

AMT 0891/1891/1891-40

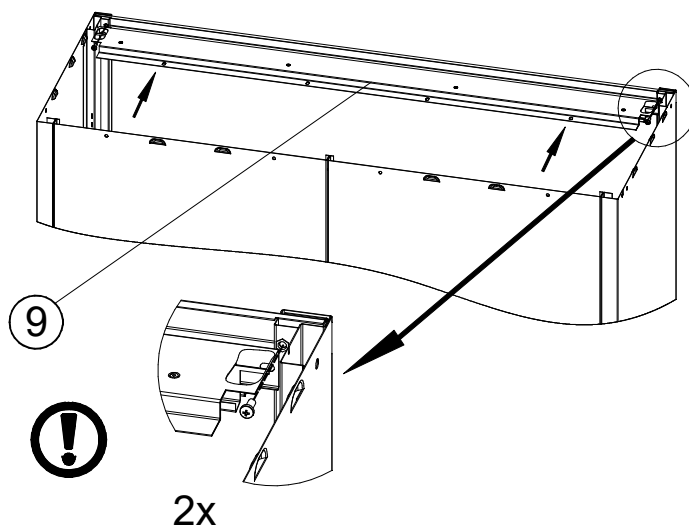
6a



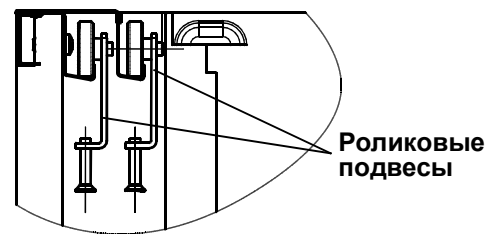
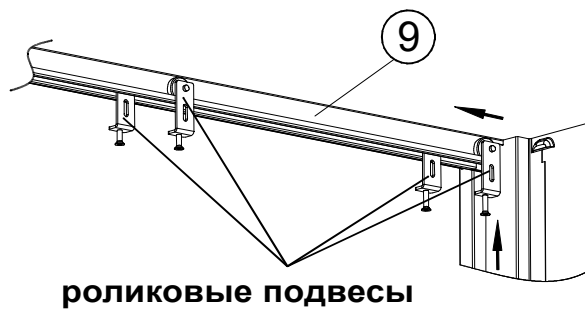
Установка блока полозьев AMT 1812

6б

AMT 0812/1812



7

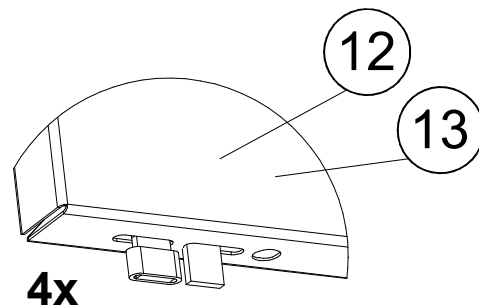


Для навески раздвижных дверей шкафа необходимо завести роликовые подвесы в направляющие профили, расположенные под крышкой шкафа, по два подвеса в каждый направляющий профиль. Для удобства дальнейшей сборки, перед установкой подвесов, в каждый из них рекомендуется на несколько оборотов ввернуть регулировочный винт M5x20 (с потайной головкой).

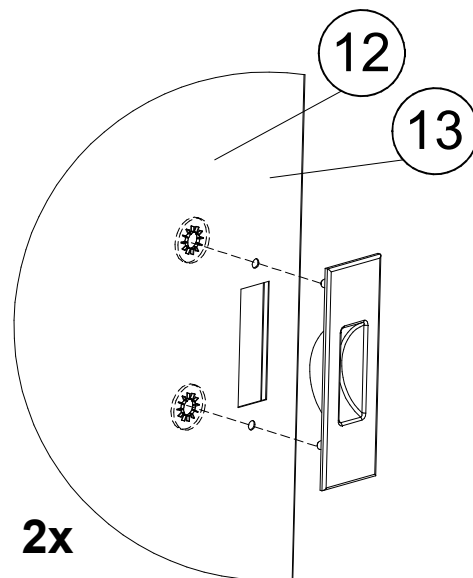
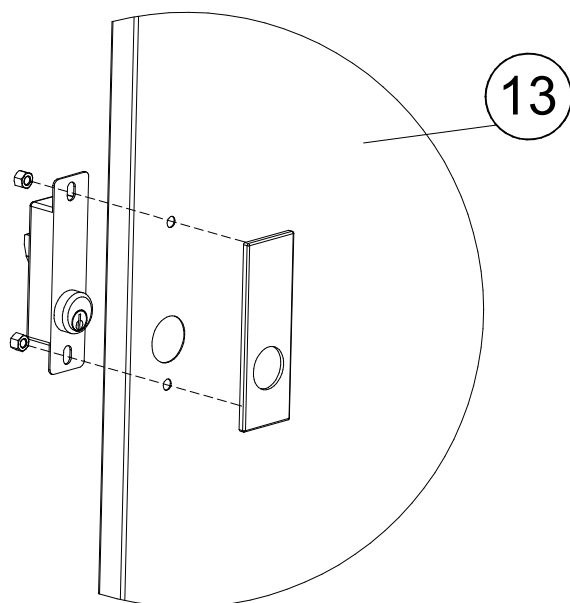
При навеске и регулировке дверей, если потребуется наступать на дно шкафа, будьте аккуратны, так как дно шкафа рассчитано на распределенную нагрузку до 60кг.

8

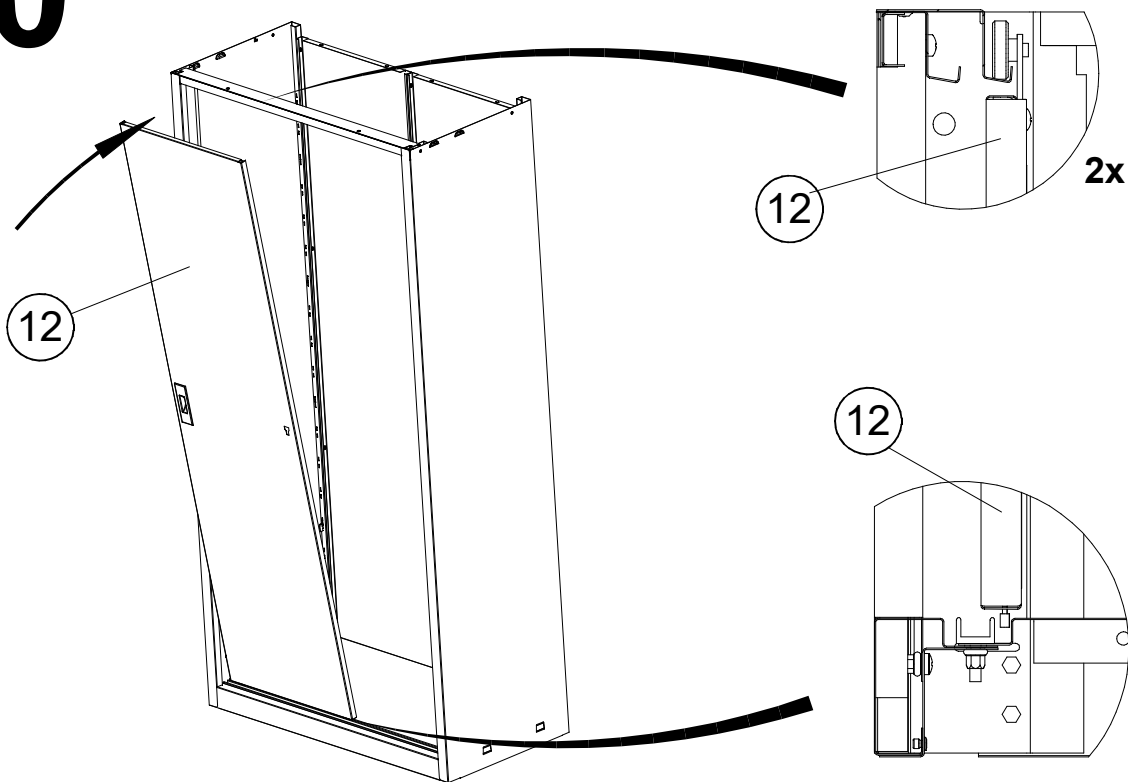
Перед установкой дверей убедитесь в наличии установленных антифрикционных пластиковых втулок на выступах, имеющих на нижнем торце каждой из дверей



9



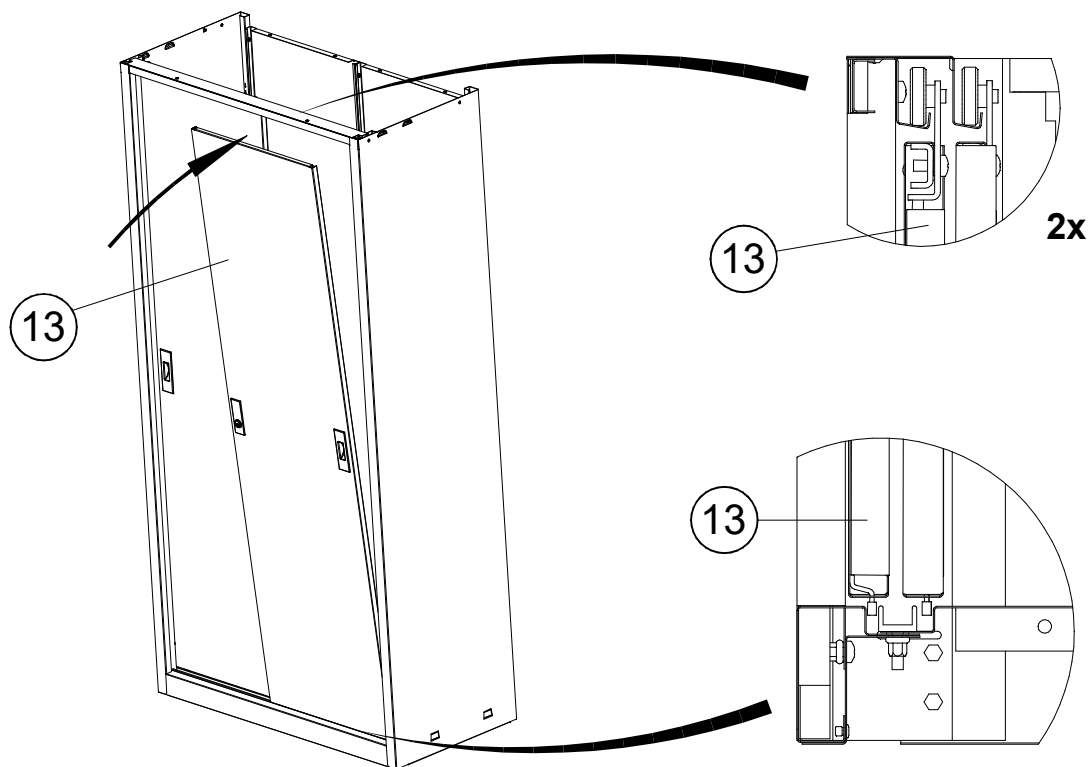
10



Установку дверей необходимо начинать с внутренней двери (без замка), для чего установленные ранее подвесы необходимо развести по краям направляющих профилей, занести дверь внутрь шкафа, слегка наклонив ее верхнюю часть в сторону задней стенки. Установить дверь нижними выступами во внутренний направляющий канал и привести дверь в вертикальное положение, завести подвесы за дверь и зафиксировать их на двери при помощи винта и П-образной вставки (см. рис.1-4).

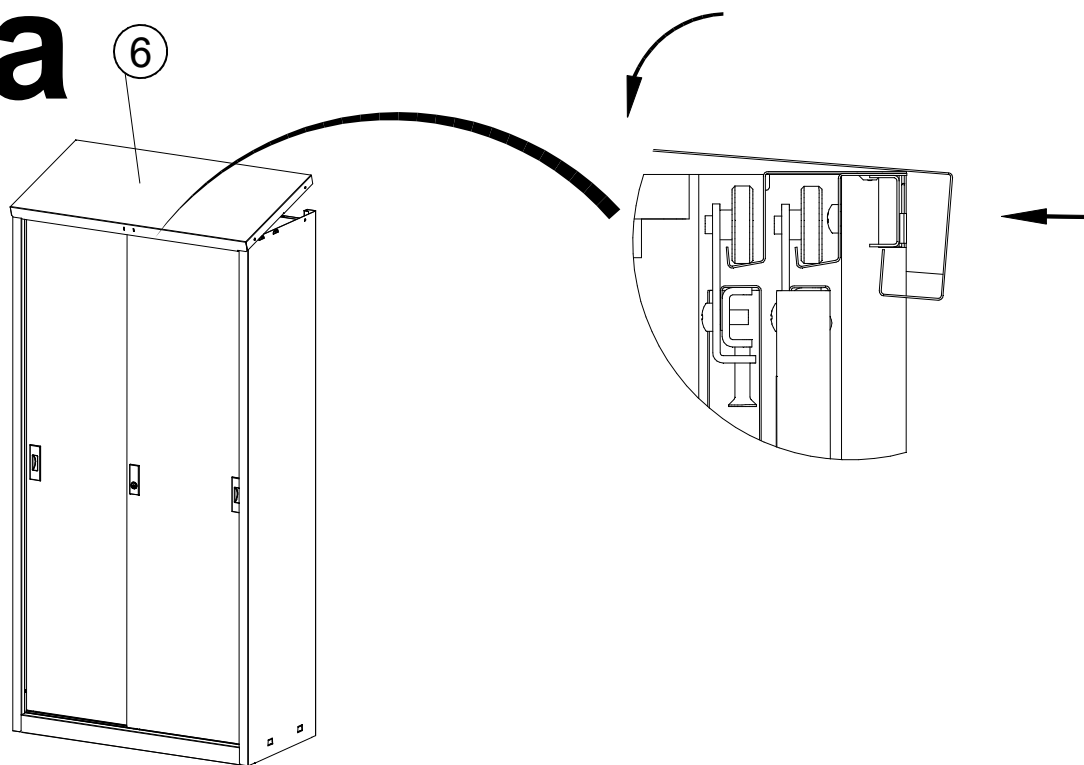


11

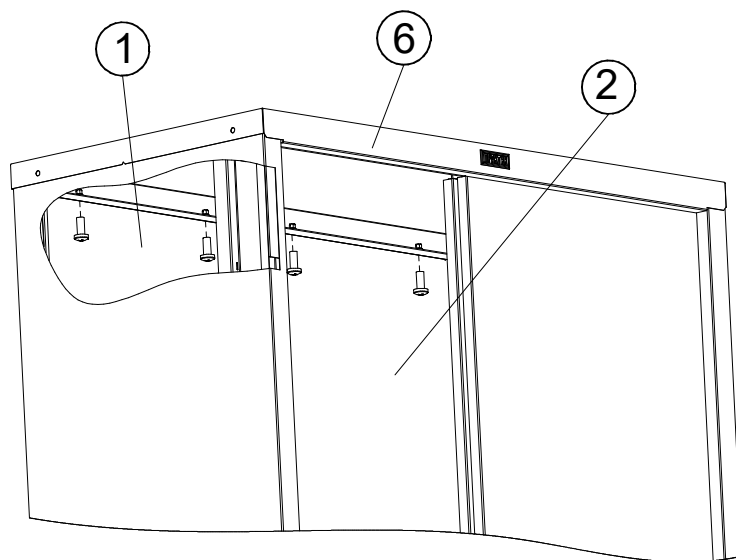


Установку дверей необходимо начинать с внутренней двери (без замка), для чего установленные ранее подвесы необходимо развести по краям направляющих профилей, занести дверь внутрь шкафа, слегка наклонив ее верхнюю часть в сторону задней стенки. Установить дверь нижними выступами во внешний направляющий канал и привести дверь в вертикальное положение, завести подвесы за дверь и зафиксировать их на двери при помощи винта и П-образной вставки (см. рис.1-4). См Операция 10.

12a

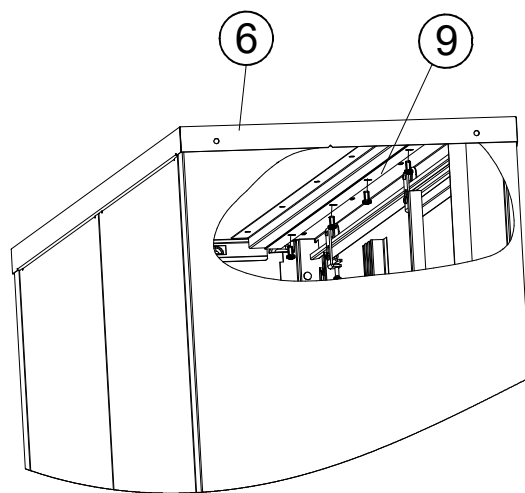


126

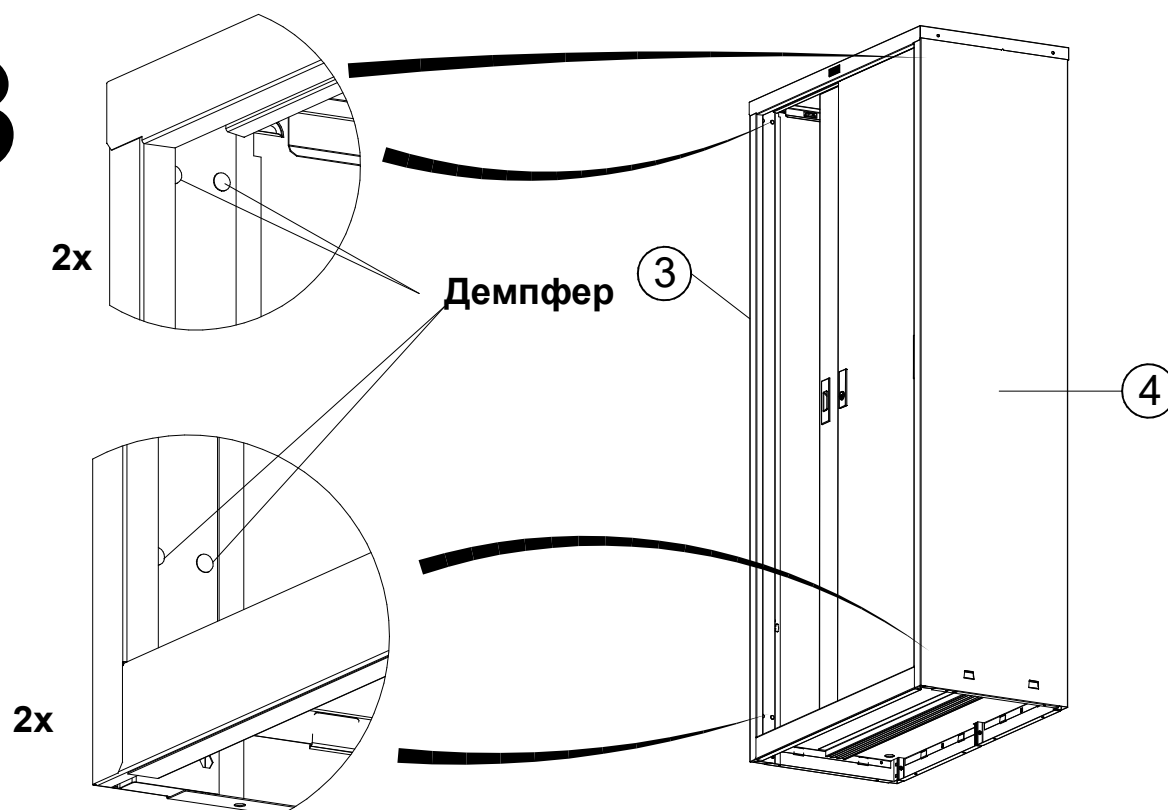


12В

Для АМТ 0812/1812

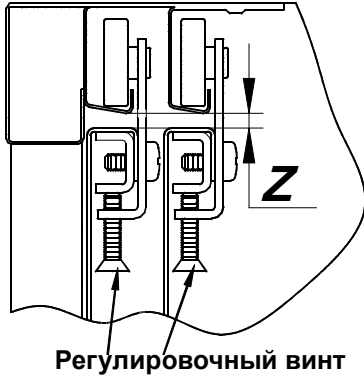


13

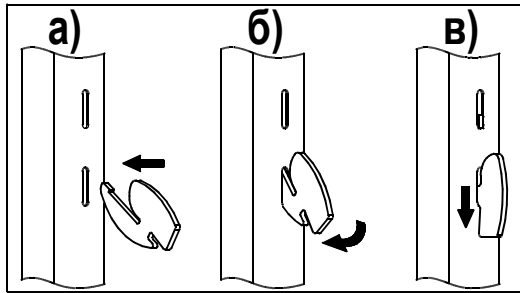


14

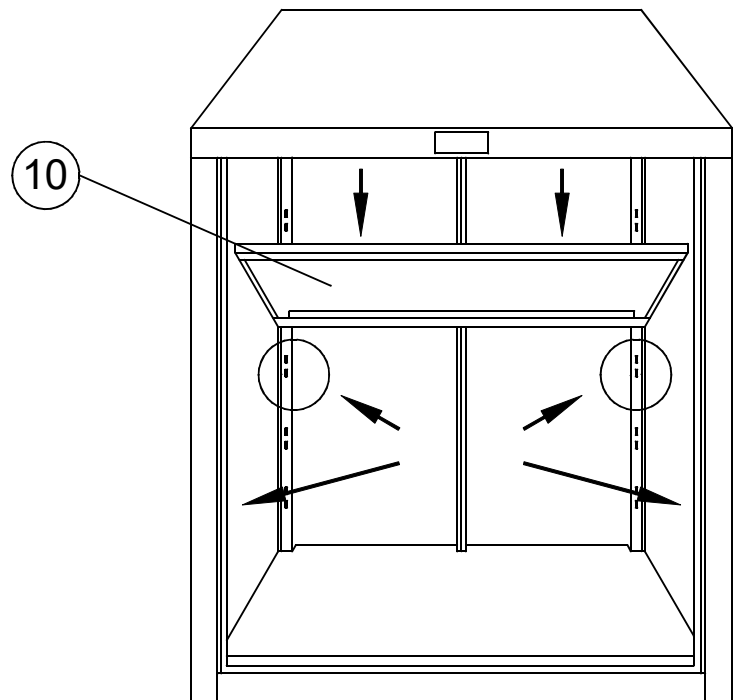
После установки дверей необходимо отрегулировать зазор - Z между верхней кромкой каждой двери и соответствующим направляющим профилем. Регулировка производится при помощи регулировочного и фиксирующего винтов. Для плавного скольжения дверей зазор - Z должен составлять 1-3 мм.



15

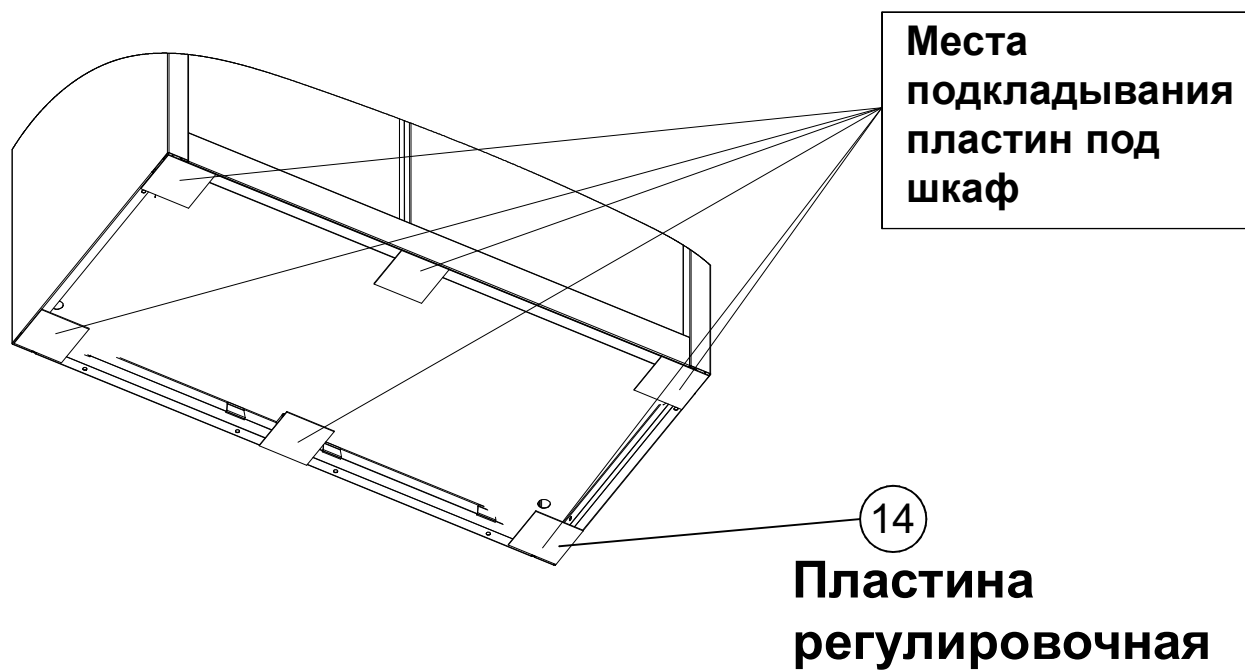


Для установки полок обе двери необходимо сдвинуть в одну сторону. Установить полкодержатели (4 шт. на полку) так, как показано на схеме. Разместить полку над полкодержателями и с усилием осадить.

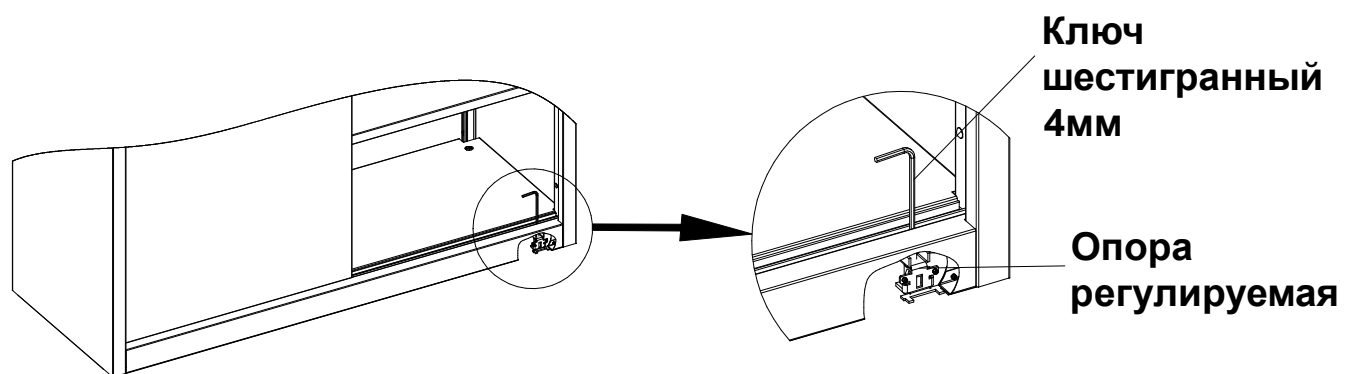


(Двери на схеме не показаны)

Регулировка по уровню шкафов АМТ 1891/1891-40



Регулировка по уровню шкафов АМТ 1812



5. ОСОБЕННОСТИ ЭКСПЛУАТАЦИИ

Изделие может эксплуатироваться в помещениях при температуре окружающего воздуха от 1 до 40°C и относительной влажности не более 60%.

Рекомендуется каждые 6 месяцев смазывать трущиеся поверхности запирающего механизма тонким слоем смазки.

Полы в помещении должны соответствовать требованиям нормативных документов:

- СНиП 2.03.13-88 «Полы»

- РЕКОМЕНДАЦИИ по проектированию полов (в развитие СНиП 2.03.13 - 88 «Полы»)

МДС 31-1.98.

Внимание: не оставляйте замок в закрытом положении при открытых дверях, иначе возможно повреждение покрытия на лицевой части задней двери ригелем замка при задвигании двери.

6. ХРАНЕНИЕ, ТРАНСПОРТИРОВКА.

В разобранном виде изделие можно перевозить в упаковке изготовителя в горизонтальном положении всеми видами крытого транспорта или в контейнерах.

При транспортировке и хранении шкафа в холодное время, во избежание заклинивания замковых устройств, необходимо выдержать изделие при комнатной температуре не менее 3 часов.

Требования по хранению: в сухом помещении, в упаковке изготовителя.

7. ГАРАНТИЙНЫЕ ОБЯЗАТЕЛЬСТВА

Гарантийный срок эксплуатации изделия - 1 год со дня продажи, а при отсутствии отметки о дате продажи – 1 год со дня изготовления товара.

Средний срок службы изделия – 5 лет.

Изготовитель не несёт ответственность за неисправность шкафа и не гарантирует безотказную работу изделия в случаях: нарушений рекомендаций по транспортировке, хранению, эксплуатации; проведения ремонта некомпетентными лицами; умышленной порчи.

8. СЕРВИСНАЯ СЛУЖБА

Адрес ближайшей сервисной службы компании "Промет" Вы можете узнать через Интернет по адресу <http://www.safe.ru>.

Шкаф изготовлен филиалом ООО «НПО ПРОМЕТ», 301602, Тульская область, г. Узловая, ул. Дубовская, д.2а.

Система управления качеством изготовителя сертифицирована на соответствие требованиям ISO 9001

Система экологического менеджмента изготовителя сертифицирована на соответствие требованиям ISO 14001.

Дата изготовления: _____

Отметка службы качества _____

! Производитель оставляет за собой право вносить изменения не ухудшающие характеристики изделия, без уведомления потребителя