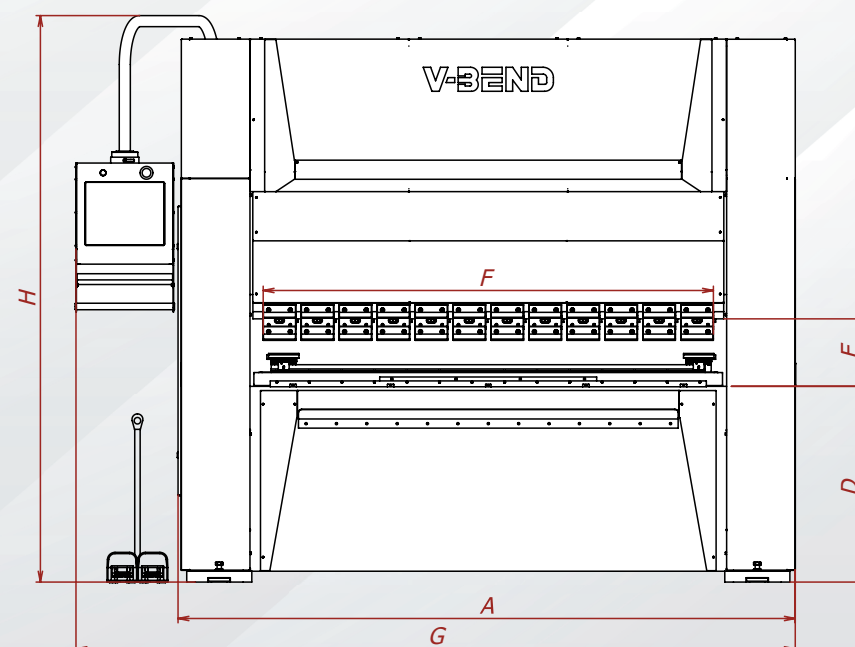
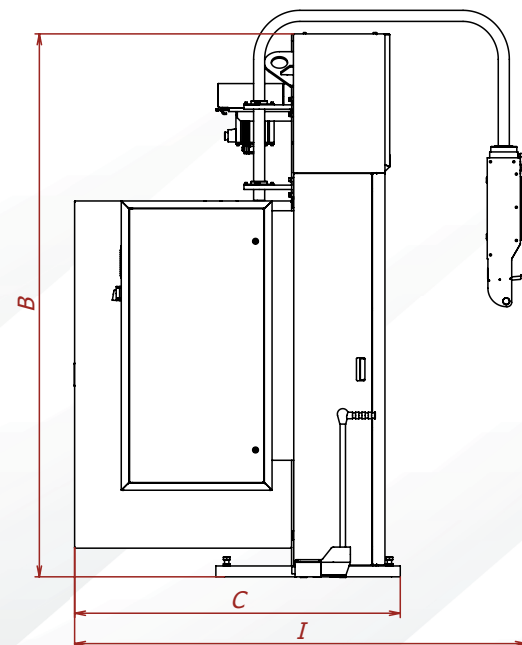




ТЕХНИЧЕСКИЕ ХАРАКТЕРИСТИКИ	09-22	12-44	16-44	20-60	25-80	30-100
Максимальная длинагиба (F)	860 мм	1200 мм	1600 мм	2000 мм	2500 мм	3000 мм
Усилие	220 кН	440 кН	440 кН	600 кН	800 кН	1000 кН
Расстояние между стойками	800 мм	1350 мм	1650 мм	2100 мм	2600 мм	3100 мм
Глубина зева	150 мм	150 мм	-	-	-	-
Высота стола (D)	850 мм	870 мм	820 мм	850 мм	850 мм	900 мм
Раскрытие (E)	380 мм	380 мм	380 мм	580 мм	580 мм	580 мм
Ход по оси Y	150 мм	150 мм	150 мм	280 мм	280 мм	280 мм
Точность позиционирования по Y	±0.002 мм	±0.002 мм	±0.002 мм	±0.002 мм	±0.002 мм	±0.002 мм
Макс. рабочая скорость по Y	20 (до 45*) мм/с	20 (до 45*) мм/с	20 (до 45*) мм/с	20 (до 45*) мм/с	20 (до 45*) мм/с	20 (до 45*) мм/с
Скорость подвода/отвода по Y	100 мм/с	100 мм/с	100 мм/с	100 мм/с	100 мм/с	100 мм/с
Ход по оси X	375 мм	600 мм	600 мм	600 мм	600 мм	600 мм
Макс. ход по оси X	550 мм	750 мм	750 мм	750 мм	750 мм	750 мм
Скорость перемещения по оси X	250 мм/с	250 мм/с	250 мм/с	250 мм/с	250 мм/с	250 мм/с
Точность перемещения по оси X	±0.025 мм	±0.025 мм	±0.025 мм	±0.025 мм	±0.025 мм	±0.025 мм
Ход по оси R	140 мм	200 мм	200 мм	200 мм	200 мм	200 мм
Скорость перемещения по оси R	100 мм/с	100 мм/с	100 мм/с	100 мм/с	100 мм/с	100 мм/с
Макс. ход по оси Z	от 140 до 730 мм	от 140 до 1080 мм	от 140 до 1470 мм	от 140 до 1870 мм	от 140 до 2370 мм	от 140 до 2850 мм
Скорость перемещения по оси Z (опция для 20-60, 25-80, 30-100)	-	-	-	2000 мм/с	2000 мм/с	2000 мм/с
Точность перемещения по оси Z	-	-	-	±0.5 мм	±0.5 мм	±0.5 мм
ЧПУ	+	+	+	+	+	+
Рабочие оси опция	X, Y, R – программно, Z – вручную.	X, Y, R – программно, Z – вручную.	X, Y, R – программно, Z – вручную.	XYR-программно, Z -вручную, программно*.	XYR-программно, Z -вручную, программно*.	XYR-программно, Z -вручную, программно*.
Мощность	5 кВт	2x5 кВт	2x5 кВт	3x5 кВт	4x5 кВт	5x5 кВт
Габариты (АxВxС)	1440x2200x1280мм	1930x2450x1550мм	2230x2450x1550мм	3000x2500x1750мм	3500x2650x1750	4050x2850x1750мм
Вес	1820 кг	3100 кг	3400 кг	4100 кг	6700 кг	7700 кг
Рабочее пространство (GxHxI)	-	2400x2600x1950	2700x2600x1950	3500x2650x1950	4000x2800x1950	4550x3000x2150

* При условии роботизированной комплексной системы гибки металла



ТЕХНИЧЕСКИЕ ХАРАКТЕРИСТИКИ	09-22	12-44	16-44	20-60	25-80	30-100
Габариты (АxВxС)	1440x2200x1280мм	1930x2450x1550мм	2230x2450x1550мм	3000x2500x1750мм	3500x2650x1750	4050x2850x1750мм
Высота стола (D)	850 мм	870 мм	820 мм	850 мм	850 мм	900 мм
Раскрытие (E)	380 мм	380 мм	380 мм	580 мм	580 мм	580 мм
Максимальная длинагиба (F)	860 мм	1200 мм	1600 мм	2000 мм	2500 мм	3000 мм
Рабочее пространство (GxHxI)	-	2400x2600x1950	2700x2600x1950	3500x2650x1950	4000x2800x1950	4550x3000x2150

РФ, Тульская обл., муниципальный район Узловский, сельское поселение Каменецкое, территория ОЭЗ, улица Северная, здание 1
Тел: +7 (495) 777-48-80
Email: moscow@safe.ru



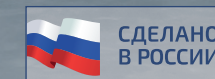
Соответствие требованиям по безопасности и охране здоровья РФ

ПРОМЕТ V-BEND

V-BEND



ЭЛЕКТРОМЕХАНИЧЕСКИЕ
ЛИСТОГИБОЧНЫЕ
ПРЕССЫ



V-BEND

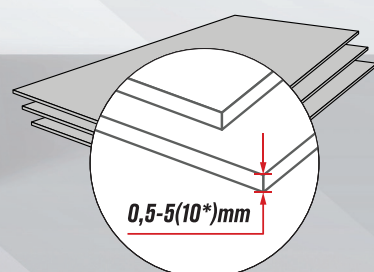
Электромеханические листогибочные прессы V-Bend с числовым программным управлением – производственное оборудование, предназначенное для гибки и правки листового металлопроката.

ПРЕИМУЩЕСТВА:

- Точность
- Высокая производительность (скорость гибки)
- Экологичность
- Низкое электропотребление
- Эксплуатационная надёжность
- Многофункциональная клавиатура
- Программа управления на русском языке
- Фронтальная/Тыльная подсветка линиигиба
- Полный спектр функций гибки

Оборудование подходит для гибки металла толщиной 0,5-5(10) мм

* до 10 мм при применении специального инструмента



КОНСТРУКТИВНЫЕ ОСОБЕННОСТИ:

Цельносварная фрезерованная станина

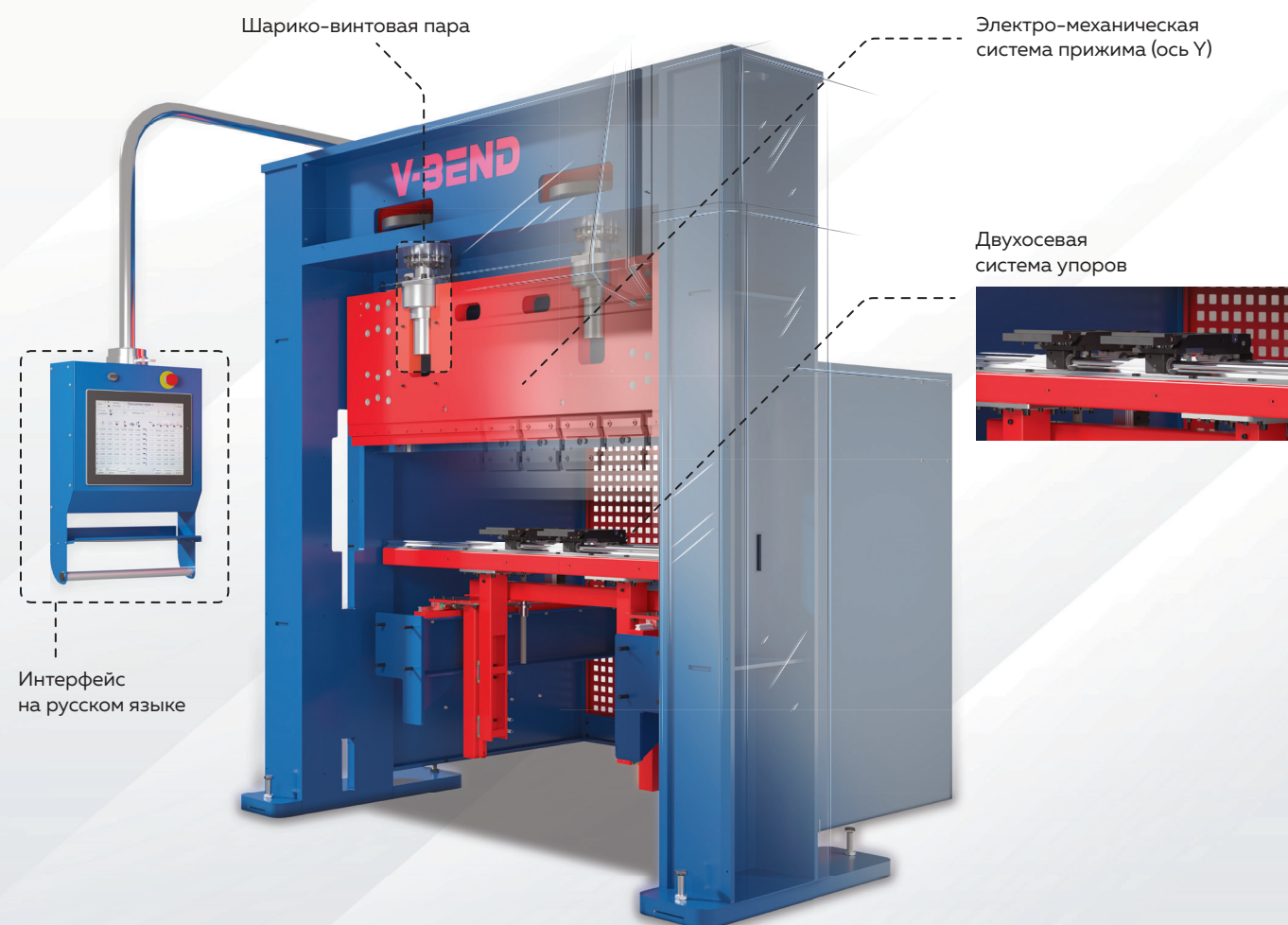
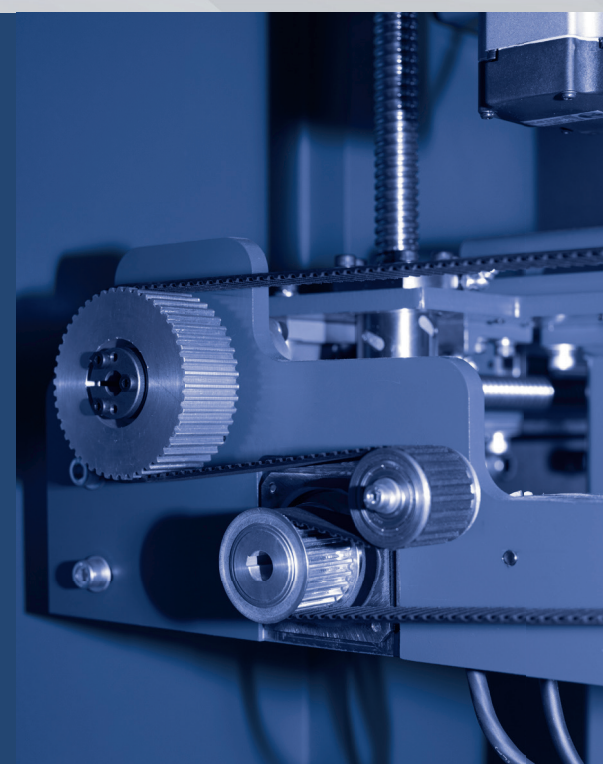
Цельносварная станина обеспечивает высокую жесткость и устойчивость станка, что позволяет достигнуть высокой точности и повторяемости обработки деталей.

Система компенсации прогиба

Система компенсации прогиба реализована за счет шарико-винтовых передач и серводвигателей, которые распределяют усилие равномерно по всей длинегиба.

Серво-электрический привод

Прижимная балка, каретка и упоры приводятся в движение сервоприводами через шарико-винтовые передачи.



БАЗОВАЯ КОМПЛЕКТАЦИЯ:

- Система ЧПУ на русском языке
- Фронтальная/тыльная подсветка линиигиба
- Система компенсации прогиба на базе ШВП
- Механическое крепление инструментов типа Amada-Promecam
- Двухосевая система задних упоров, управляемая координатами X и R
- Педаль дистанционного управления
- Защита зоны заднего упора с тыльной стороны станка с датчиками закрытия зоны
- Система безопасности: ограничители крайних положений, ограничители нагрузки всех осей
- Техническая документация

ОПЦИИ:

- Дополнительный задний упор
- Фронтальные столы поперечного перемещения
- Вторая ножная педаль
- Перемещение Z1 и Z2 программно
- Лазерные барьеры
- Пневматические адаптеры быстрой фиксации инструмента
- Интерфейс интеграции с роботом
- Пневматические столы поддержки листа
- Механическое крепление инструментов типа Wila

ПРОГРАММНОЕ УПРАВЛЕНИЕ



Управление обработкой заготовки реализовано в системе ЧПУ на русском языке. Удобный и понятный интерфейс позволяет быстро обучить оператора работе на станке. Управляющие программы разрабатываются непосредственно на рабочем месте на сенсорном мониторе. Осуществлена возможность удаленного обновления базы программ гибов и инструментов, перенос программ с одного станка на другой с использованием Flash-накопителя.

СИСТЕМА БЕЗОПАСНОСТИ



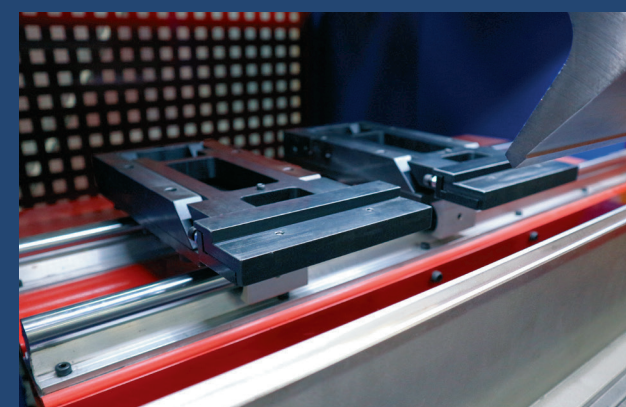
Система безопасности состоит из контроллера безопасности, концевых датчиков граничных положений всех осей, концевых датчиков закрытия внешних защитных ограждений, лазерного барьера безопасности, а также системы контролирования усилий на всех приводах, что позволяет полностью контролировать корректность работы станка и производить блокировку движения при возникновении внештатных ситуаций, включая повреждения проводки на контролируемых элементах управления.

ИНСТРУМЕНТ



В стандартном исполнении оборудование оснащено механическим креплением пуансонов и матриц типа Amada (можно заменить на крепление типа Wila). Применение различных инструментальных систем и комбинаций инструментов не вызывает трудностей, что позволяет расширить диапазон сфер применения гибки. Возможен подбор опционального инструмента, в соответствии с требованиями заказчика.

СИСТЕМА УПОРОВ



Система упоров представляет двухосевую конструкцию, включает в себя оси X и R в стандартной конфигурации и оснащена двумя или более задними упорами (в зависимости от длины станка), установленными на линейные направляющие.

Конструктивное исполнение обеспечивает выход упоров из посадочных мест в случае аварийных ударов. Дополнительная степень защиты – это отключение питания сервоприводов и переход в аварийный режим. Регулируемые упоры могут перемещаться вдоль осей Z1-Z2 вручную, на прессах от 2000 мм осуществлена возможность установки автоматической системы перемещения.

V-BEND