

МЕДИЦИНСКИЕ КРОВАТИ МВ (матрица)

HILFE



НАЛИЧИЕ РЕГИСТРАЦИОННОГО УДОСТОВЕРЕНИЯ

БАЗА №1

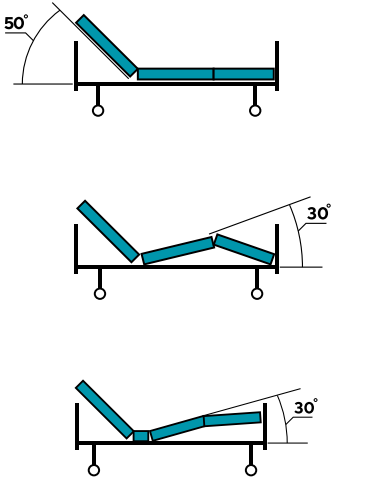
Тип регулировки: **1** РУЧНОЙ ПРИВОД

<p>Тип спинки</p> <p>1 Металлические с опорами</p> <p>2 Металлические</p> <p>3 Металлические с листом</p> <p>5 Пластиковые</p>	<p>Тип ложа</p> <p>1 Реечное металлическое</p> <p>2 Перфорированный лист</p> <p>3 Сетка металлическая</p> <p>4 Металлический лист</p> <p>Типы опор</p> <p>1 Колёса</p> <p>0 Без колёс</p>	<p>Боковые ограждения</p> <p>Металлические</p> <p>Реечные алюминиевые</p> <p>Реечные стальные</p> <p>Пластиковые откидные</p>
---	---	--

СХЕМА ФОРМИРОВАНИЯ НАЗВАНИЯ КРОВАТИ

Трёхсекционная механическая / МВ113 1.1.2 (КМ-03)

- 2 СПИНКИ металлические
- 1 НА КОЛЁСАХ
- 1 ТИП ЛОЖА (металлическое реечное)
- 3 КОЛИЧЕСТВО ФУНКЦИЙ ПОДЪЁМА
- 1 ТИП РЕГУЛИРОВКИ (ручной)
- 1 БАЗА



Д x Ш x В, мм: 2154 x 1002 x 920

Двухсекционная механическая / МВ 111 1.0.1 (КМ-01)



Д x Ш x В, мм: 2084 x 906 x 840

Односекционная стационарная / МВ 100 1.0.1 (КМ-09)



Д x Ш x В, мм: 2084 x 906 x 840

Специализированная / МВ 100 4.0.3 (КМ-10)



Д x Ш x В, мм: 2084 x 906 x 840

БАЗА №2

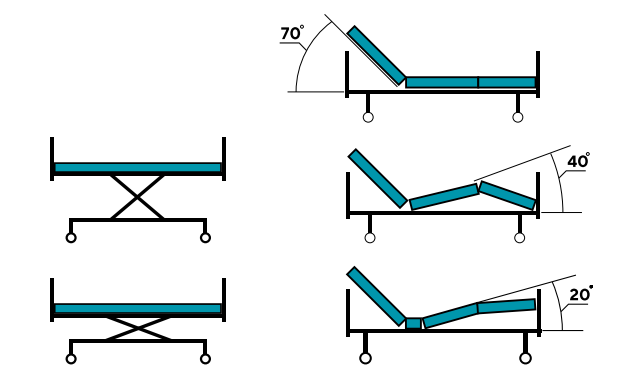
Тип регулировки: **2** ВИНТОВОЙ ПРИВОД
3 ГИДРОПРИВОД
4 ЭЛЕКТРОПРИВОД

<p>Тип спинки</p> <p>2 Металлические</p> <p>5 Пластиковые</p> <p>6 Пластиковые быстросъёмные</p>	<p>Тип ложа</p> <p>1 Реечное металлическое</p> <p>2 Перфорированный лист</p> <p>Типы опор</p> <p>1 Колёса</p> <p>0 Без колёс</p>	<p>Боковые ограждения</p> <p>Металлические</p> <p>Реечные алюминиевые</p> <p>Реечные стальные</p> <p>Пластиковые откидные</p>
--	--	--

СХЕМА ФОРМИРОВАНИЯ НАЗВАНИЯ КРОВАТИ

Четырёхсекционная с гидроприводом / МВ 234 1.1.5 (КМ-11)

- 5 СПИНКИ пластиковые
- 1 НА КОЛЁСАХ
- 1 ТИП ЛОЖА (металлическое реечное)
- 1 КОЛИЧЕСТВО ФУНКЦИЙ ПОДЪЁМА
- 3 ТИП РЕГУЛИРОВКИ (гидропривод)
- 2 БАЗА



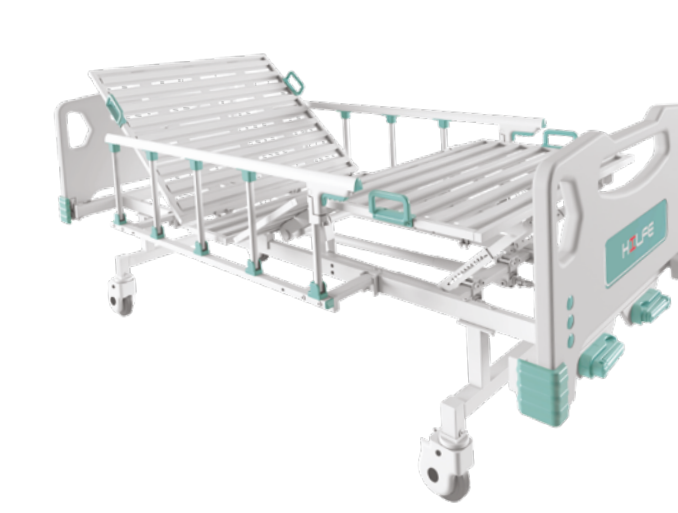
Д x Ш x В, мм: 2236 x 994 x 910

Четырёхсекционная электрическая / МВ 243 1.1.5 (МВ-93)



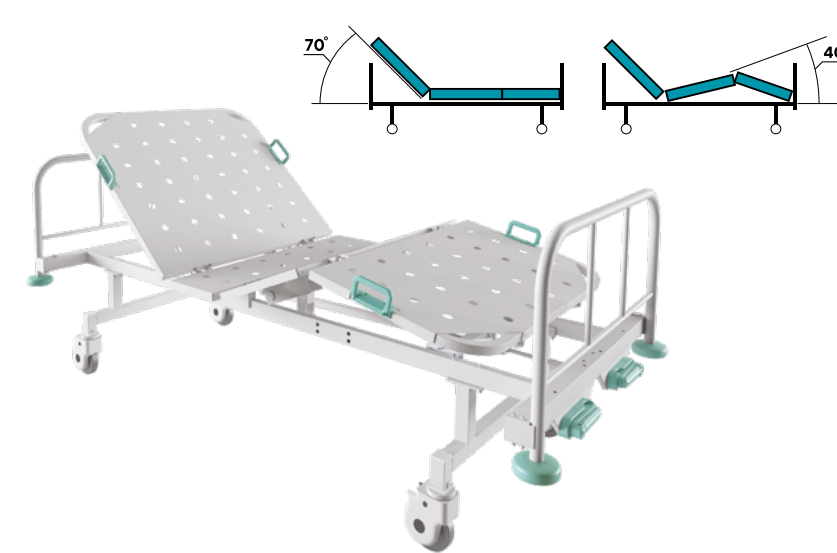
Д x Ш x В, мм: 2236 x 994 x 910

Четырёхсекционная механическая / МВ 22 1.1.5 (КМ-05)



Д x Ш x В, мм: 2236 x 994 x 910

Четырёхсекционная механическая / МВ 223 2.1.2 (КМ-04)



Д x Ш x В, мм: 2231 x 972 x 866

Двухсекционная механическая / МВ 221 1.1.5 (КМ-02)



Д x Ш x В, мм: 2236 x 994 x 910

Односекционная стационарная / МВ 200 1.0.5 (КМ-06)



Д x Ш x В, мм: 2236 x 994 x 910

БАЗА №3

Тип регулировки: **4** ЭЛЕКТРОПРИВОД

<p>Тип спинки</p> <p>6 Пластиковые быстросъёмные</p>	<p>Тип ложа</p> <p>2 Перфорированный лист</p> <p>Типы опор</p> <p>1 Колёса</p>	<p>Боковые ограждения</p> <p>Пластиковые откидные</p>
--	--	--

СХЕМА ФОРМИРОВАНИЯ НАЗВАНИЯ КРОВАТИ

Функциональная / МВ 346 2.1.5 (МВ-95)

- 5 СПИНКИ пластиковые быстросъёмные
- 1 НА КОЛЁСАХ
- 2 ТИП ЛОЖА (перфорированный лист)
- 6 КОЛИЧЕСТВО ФУНКЦИЙ ПОДЪЁМА
- 4 ТИП РЕГУЛИРОВКИ (электропривод)
- 3 БАЗА



Д x Ш x В, мм: 2320 x 1060 x 925/1245

ОПЦИИ ДЛЯ КРОВАТЕЙ

<p>Боковые ограждения / КМ 1</p> <p>Д x В, мм: 1253 x 353</p>	<p>Боковые ограждения / КМ 2</p> <p>Д x В, мм: 1645 x 509</p>	<p>Боковые ограждения / КМ 3</p> <p>Д x В, мм: 1120 x 410</p>	<p>Подставка для судна и обуви / КМ</p> <p>В x Ш x Г, мм: 34 x 610 x 344</p>	<p>Матрас с чехлом / НПВ 8242/НПВ 8245</p> <p>В x Ш x Г, мм: 2000 x 900 x 100/140</p>	<p>Штатив медицинский / КМ МШ-1, КМ МШ-2</p> <p>В x Ш x Г, мм: 1070-1815 x 251 x 92 1000-1700 x 267 x 192</p>	<p>Штанга для подвесных опор / МД1, МД 2</p> <p>В x Ш x Г, мм: 1270 x 570 x 38</p>	<p>Рама балканского / КМ, КМ Н</p> <p>В x Ш x Г, мм: 1400 x 2191 x 56</p>
---	---	---	--	---	---	--	---



ГАРАНТИЯ 1 ГОД. СЕРВИСНОЕ ГАРАНТИЙНОЕ И ПОСЛЕГАРАНТИЙНОЕ ОБСЛУЖИВАНИЕ И РЕМОНТ